

UCHWAŁA Nr XXVII/310/2021

Rady Miejskiej w Suszu

z dnia 02 grudnia 2021r.

w sprawie wyrażenia zgody na odpłatne obciążenie służebnością przesyłu nieruchomości stanowiącej własność Gminy Susz.

Na podstawie art. 18 ust. 2 pkt 9 lit. „a” ustawy z dnia 8 marca 1990r. o samorządzie gminnym (t. j. Dz. U. z 2021r. poz. 1372) oraz art. 13 ust. 1 ustawy z dnia 21 sierpnia 1997r. o gospodarce nieruchomościami (Dz. U. z 2020r. poz. 1990 ze zm.¹⁾), **Rada Miejska w Suszu uchwała, co następuje:**

§ 1. Wyraża się zgodę na odpłatne obciążenie na czas nieokreślony służebnością przesyłu nieruchomość stanowiącą własność Gminy Susz, oznaczoną w ewidencji gruntów jako działka nr 251/1 o pow. 1,5800 ha objętą KW EL1I/00033263/8 prowadzoną przez Wydział V Ksiąg Wieczystych Sądu Rejonowego w Iławie, położoną w obrębie 0019 JAWTY WIELKIE, gmina Susz, zgodnie z przebiegiem określonym w załączniku do niniejszej uchwały na rzecz ENERGIA - OPERATOR S.A. Oddział w Olsztynie.

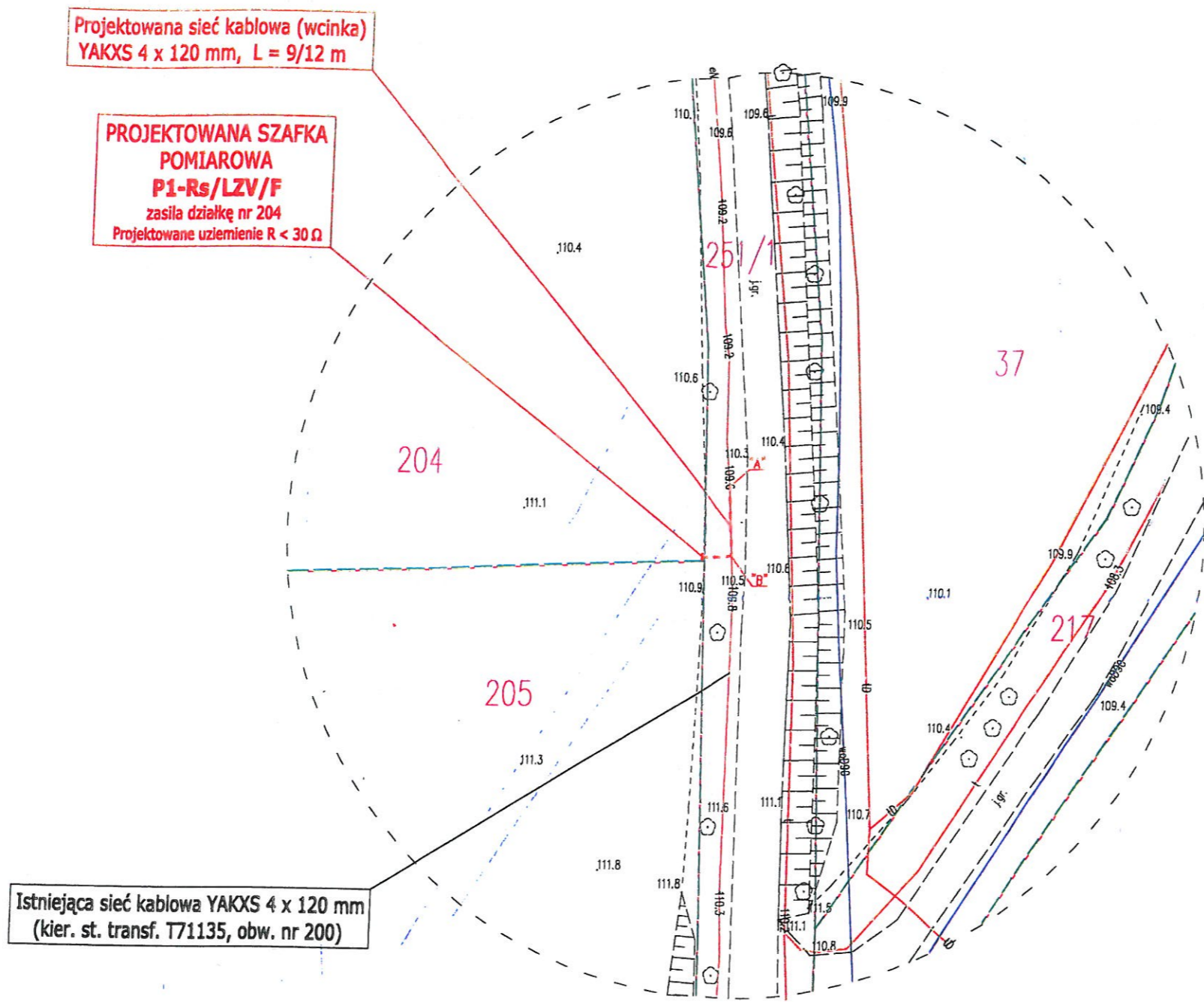
§ 2. Wykonanie uchwały powierza się Burmistrzowi Susza.

§ 3. Uchwała wchodzi w życie z dniem podjęcia.

PRZEWODNICZĄCY RADY

Stanisław Blonkowski

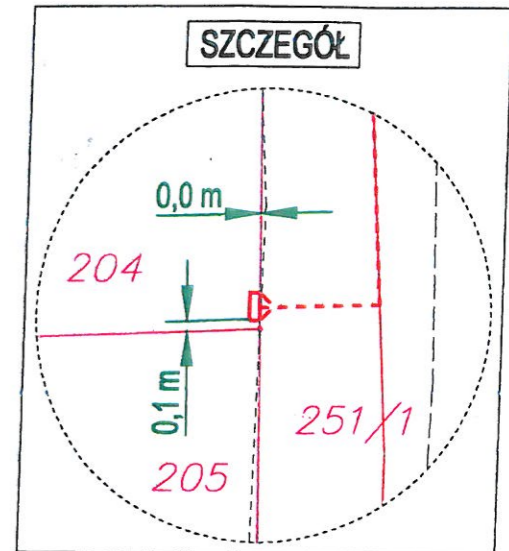
¹⁾ Zmiany tekstu wymienionej ustawy zostały ogłoszone w Dz. U. z 2019r. poz. 2020. Dz. U. z 2021r. poz. 11, poz. 234, poz. 1551, poz. 1561



Projektowana sieć kablowa (wcinka)
YAKXS 4 x 120 mm, L = 9/12 m

PROJEKTOWANA SZAFKA
POMIAROWA
P1-Rs/LZV/F
zasila działkę nr 204
Projektowane uziemienie R < 30 Ω

Istniejąca sieć kablowa YAKXS 4 x 120 mm
(kier. st. transf. T71135, obw. nr 200)



- UWAGI:**
- Na odcinku od punktu "A" do punktu "B" istniejący kabel odkopać
 - W punkcie "A" odkopany kabel przeciąć
 - Wykonać wcinkę w w/w kabel YAKXS 4 x 120 mm
 - W punkcie "A" końcówki kabli połączyć ze sobą za pomocą mufy kablowej ZRM 70 - 120/JLP - CX4 70 - 120, 1 szt.
 - Istniejący kabel YAKXS 4 x 120 mm wprowadzić do proj. szafki pomiarowej
 - Projektowaną wcinkę YAKXS 4 x 120 mm wprowadzić do proj. szafki pomiarowej

Załącznik do Uchwały Nr XXVIII/300/2021
Rady Miejskiej w Suszu
z dnia2021r.

Nr zlecenia OBI/66/2100806

BIURO PROJEKTOWE "ELTOM" TOMASZ KASPROWICZ UL. KWIDZYŃSKA 9, 14 - 200 IŁAWA	
Skala 1:500	Inwestor ENERGA OPERATOR SA, Oddział w Olsztynie 10 - 950 Olsztyn, ul. Tuwima 6
Data sierpień 2021	Temat rysunku Trasa projektowanej sieci kablowej 0,4 kV (wcinka) wraz z szafką pomiarową dla działki nr 204 - obr. 19 Adres Inwestycji JAWTY WIELKIE, gm. SUSZ, dz. nr 251/1, 204 - obr. 19
Projektował inż. T. KASPROWICZ upr. bud. WAM/0097/PW/OE/12	Podpis PRZEWODNICZĄCY BUDY Stanisław Blonkowski nr rysunku 1