

**Uchwała Nr II/15/2014
Rady Miejskiej w Suszu
z dnia 18 grudnia 2014 r.**

**w sprawie zatwierdzenia Planu Odnowy Miejscowości Babięty Wielkie na lata
2014 – 2020.**

Na podstawie art. 18 ust. 2 pkt. 6 ustawy z dnia 8 marca 1990 r. o samorządzie gminnym (tekst jednolity: Dz. U. z 2013 r. Nr 594 z późn. zm.¹) **Rada Miejska w Suszu uchwala, co następuje:**

§ 1

Zatwierdza się Plan Odnowy Miejscowości Babięty Wielkie na lata 2014 – 2020 stanowiący załącznik do niniejszej uchwały.

§ 2

Wykonanie uchwały powierza się Burmistrzowi Susza.

§ 3

Uchwała wchodzi w życie z dniem podjęcia.

PRZEWODNICZĄCY RADY


Zbigniew Skolmowski

1. Zmiany tekstu wymienionej ustawy zostały ogłoszone w Dz. U. z 2013 r., poz. 645; Dz. U. z 2013 r., poz. 1318; Dz. U. z 2014 r., poz. 379.



**Załącznik do Uchwały Nr II/15/2014 Rady Miejskiej w Suszu
z dnia 18 grudnia 2014 r.**

**Załącznik do Uchwały Nr 3/2014 Zebrania Wiejskiego Sołectwa Babięty Wielkie
z dnia 1 grudnia 2014 r.**

PLAN ODNOWY MIEJSCOWOŚCI BABIĘTY WIELKIE NA LATA 2014 – 2020



Babięty Wielkie, grudzień 2014 r.



Spis treści.....	2
Wprowadzenie.....	3
2. Komplementarność kierunków rozwoju miejscowości z celami strategicznymi gminy, powiatu i województwa.....	7
3. Charakterystyka miejscowości	8
3.1. Położenie miejscowości i przynależność administracyjna	8
3.2. Liczba i struktura ludności.....	9
3.3. Historia miejscowości	10
3.4. Przestrzenna struktura miejscowości	13
4. Inwentaryzacja zasobów służących odnowie miejscowości.....	15
4.1. Zasoby przyrodnicze.....	15
4.2. Obiekty i tereny.....	16
4.3. Infrastruktura społeczna.....	16
4.4. Infrastruktura techniczna.....	19
4.5. Gospodarka.....	20
5. Opis i charakterystyka obszarów o szczególnym znaczeniu dla zaspakajania potrzeb mieszkańców, sprzyjających nawiązywaniu kontaktów społecznych, ze względu na ich położenie oraz cechy funkcjonalno przestrzenne.....	21
6. Ocena mocnych i słabych stron oraz szans i zagrożeń (Analiza SWOT).....	22
7. Wizja rozwoju miejscowości.....	23
8. Misja rozwoju miejscowości.....	23
9. Opis planowanych zadań inwestycyjnych i przedsięwzięć aktywizujących społeczność lokalną.....	24
9.1. Zestawienie priorytetów, celów, działań.....	24
9.2. Ogólny harmonogram wdrażania planu.....	25
9.3. Karty zadań ujętych w Planie Odnowy Miejscowości.....	28
10. Sposób monitorowania, oceny i komunikacji społecznej.....	34



Wprowadzenie

Wieś od pokoleń różniła się od miasta bliskimi relacjami pomiędzy mieszkańcami. Na wsi nikt nie był anonimowy, wszyscy się znali, poprzez wykonywanie podobnych, najczęściej związanych z rolnictwem zawodów stąd też rozumieli się wzajemnie. Wspólnie rozwiązywano wiele problemów, radzono sobie z nadmiarem pracy, klęskami żywiołowymi i brakiem udogodnień. Dzisiejsza wieś w coraz większym stopniu zmienia swój obraz. Część mieszkańców pracuje poza rolnictwem. Sami rolnicy poszukują nowych sposobów na rozwój swojego gospodarstwa, głównie z funduszy europejskich. Wieś stopniowo staje się dobrym miejscem do życia. Z pewnością wiele jest problemów i spraw, które znacznie łatwiej jest rozwiązać działając wspólnie. Celem współpracy i wspólnych inicjatyw jest poprawa warunków życia w miejscowościach wiejskich. Służy temu odnowa wsi realizowana w wielu aspektach, w tym społecznym i gospodarczym.

Pierwotne założenia dla sformułowania koncepcji odnowy wsi były wynikiem przemian cywilizacyjnych mających miejsce na zachodzie Europy w latach siedemdziesiątych i osiemdziesiątych XX wieku. Przejście od intensywnej do ekstensywnej produkcji rolnej spowodowało przededefiniowanie funkcji jakie miały pełnić obszary wiejskie. Nastąpiło kilkukrotnie zmniejszenie liczby gospodarstw i osób utrzymujących się z uprawy ziemi. Zanik pierwotnego rynku pracy powodował migracje ludności z obszarów wiejskich do miast. Działania mające zahamować proces wyludniania obszarów wiejskich, początkowo opierały się na implantacji rozwiązań. Podjęto próby przeniesienia wzorców życia miejskiego na wieś. Realizowane działania nie poprawiły znacząco jakości życia, doprowadziło to do skutków ubocznych w postaci zaniku tożsamości mieszkańców wsi oraz degradacji krajobrazu. Negatywne doświadczenia spowodowały potrzebę innego podejścia do rozwoju obszarów wiejskich i poprawy jakości życia na wsi. Wobec powyższego inicjatywę oddano w ręce samych zainteresowanych (Golinowska M., 2010).

Wypracowano koncepcję operującą wokół zagadnień związanych z ekonomicznym bytem i warunkami materialnymi życia mieszkańców przy zachowaniu tradycyjnych determinantów życia na wsi. Bardzo mocno akcentowano elementy życia, wynikające z pozamaterialnych, duchowych i społecznych potrzeb całej społeczności wiejskiej (Epa M., 2004).

Plan Odnowy Miejscowości jest opracowaniem strategicznym, które harmonizuje założenia określone w ramach odnowy wsi, nadając im uporządkowany charakter. Zakres rzeczowy dokumentu wyływa z potrzeb samych mieszkańców. W proces tworzenia Planu, obejmującego wydzieloną jednostkę osadniczą, ważne okazują się inicjatywy obywatelskie, rozwijanie różnych form komunikacji i współpracy, otwartość na zamiany, tworzenie lokalnych układów partnerskich. Obserwowane w trakcie procesu planistycznego tzw.



Plan Odnowy Miejscowości Babięty Wielkie na lata 2014 - 2020

uczestnictwo obywatelskie jest rezultatem aktywności społecznej, akceptacji istniejącego stanu wartości, postaw oraz potrzeb. Aktywność społeczna jest wyrazem chęci rozwoju w obrębie danego systemu społecznego zarówno jego członków (obywateli) jak i ich grup. Należy ją traktować jako jeden z zasadniczych elementów ustroju, w którym uczestnictwo obywatelskie uznaje się za jeden z istotnych elementów ładu społecznego (Potoczek A., 2008).

Plan Odnowy określa najważniejsze działania, które zainteresowane strony uznają za istotne dla rozwoju miejscowości. Proponowane przedsięwzięcia zostały uznane za realne i możliwe do realizacji, przy założeniu aktywności własnej mieszkańców oraz zaangażowaniu władz samorządowych. Włączenie mieszkańców w proces współdecydowania o kierunkach rozwoju miejscowości przełamuje stereotyp planowania odgórnego, wyłącznie poprzez władze jednostki samorządu terytorialnego, pobudzając jednocześnie całą społeczność do bardziej aktywnej pracy na rzecz miejscowości. W tym celu powołano Grupę Odnowy Wsi odpowiedzialną za przygotowanie Planu Odnowy Miejscowości obejmującego zasięgiem cały obszar sołectwa a także realizację i monitoring przewidzianych w POM działań.

Podstawowy zakres prac nad dokumentem związany był z oceną potencjału oraz możliwości organizacyjnych mieszkańców. Na tej podstawie przeprowadzona została analiza słabych i mocnych stron miejscowości oraz analiza szans i zagrożeń. Pozwoliła ona na określenie wizji i misji rozwoju miejscowości, nakreślenie priorytetów oraz wyszczególnienie działań, które będą realizowane.



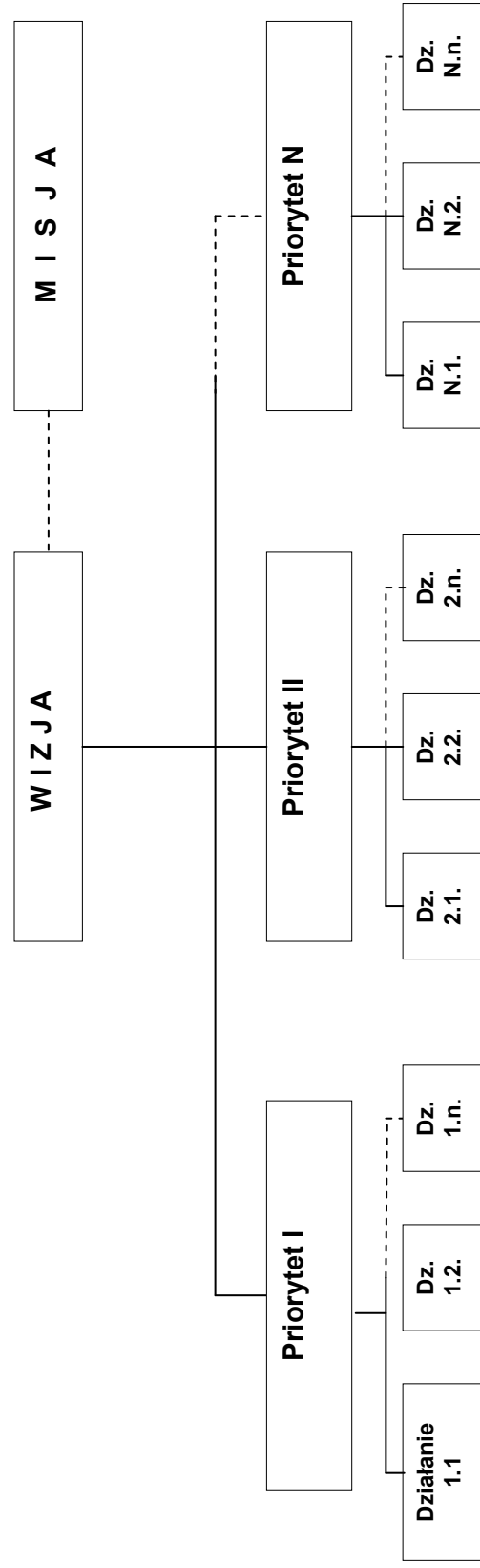
Skład osobowy członków Grupy Odnowy Wsi Sołectwa Babięty Wielkie:

- Grażyna Taborek
- Marzena Jarzembowska
- Agata Jarońska
- Iwona Karaś
- Marek Puciński
- Sławomir Zgorzelski

Liderem Grupy Odnowy Wsi Sołectwa Babięty Wielkie wyznaczono Panią Grażynę Taborek



Schemat 1. Zastosowany układ kluczowych zagadnień planistycznych.





2. Komplementarność kierunków rozwoju miejscowości z celami strategicznymi gminy, powiatu i województwa.

Plan Odnowy Miejscowości Babięty Wielkie na lata 2014–2020 został przyjęty Uchwałą nr 3/2014 Zebrania Wiejskiego Sołectwa Babięty Wielkie z dnia 1 grudnia 2014 roku w sprawie "Przyjęcia Planu Odnowy Miejscowości Babięty Wielkie na lata 2014 - 2020".

Plan Odnowy Miejscowości Babięty Wielkie na lata 2014–2020 został zatwierdzony Uchwałą Nr II/15/2014 Rady Miejskiej w Suszu z dnia 18 grudnia 2014 roku w sprawie "Zatwierdzenia Planu Odnowy Miejscowości Babięty Wielkie na lata 2014–2020"

Plan Odnowy Miejscowości Babięty Wielkie na lata 2014–2020 zawiera cele, priorytety, działania, które są komplementarne i wpisują się w kierunki rozwoju gminy Susz opisane w następujących dokumentach strategicznych:

- Planem Rozwoju Lokalnego Gminy i Miasta Susz.

Plan Odnowy Miejscowości Babięty Wielkie na lata 2014–2020 jest również zgodny z dokumentami o znaczeniu ponadlokalnym i regionalnym. Są to:

- Strategią Rozwoju Powiatu Iławskiego.
- Strategią Rozwoju Społeczno-Gospodarczego Województwa Warmińsko-Mazurskiego do roku 2020.



3. Charakterystyka miejscowości.

3.1. Położenie miejscowości i przynależność administracyjna.

Sołectwo Babiechy obejmuje wsie Babiechy Wielkie i Babiechy Małe, położone na Pojezierzu Ławskim w gminie Susz w odległości 10 km od miasta Susz. Mieszkają tu 262 osoby, ale odwiedza nas znacznie więcej, bo dzieci i rodzice z obwodu szkoły oraz okazjonalnie goście z innych miejscowości.

Babiechy powstały w pierwszej połowie XIV w. Wieś położona jest w dolinie rzeczki Osówki i nie mniej typowego centrum (wyznacza je tylko stojący na przecięciu się dróg drewniany krzyż i budynek Ochotniczej Straży Pożarnej). Domostwa rozrzucone są po całym obszarze wsi, a wokół każdego znajduje się sad, ogród i szmat ziemi. Różne były koleje wsi, jednakże prawdziwy jej rozwój nastąpił w XIX i na początku XX wieku. Do dziś, w otoczeniu unikatowego parku ze szpalerami lip, istnieje piękny neobarokowy dwór ziemiański, w którym obecnie mieści się szkoła. Dwa kilometry od centrum wsi, w pobliskim lesie, archeolodzy odkryli skupisko kurhanów z epoki neolitu. Stanowią one prawdziwą atrakcję zarówno dla mieszkańców, jak i przyjezdnych.

Mieszkańcy to w większości rolnicy, renciści, pracownicy lokalnego zakładu stolarskiego, emeryci, i przedsiębiorcy indywidualni oraz ludzie pozostający bez pracy. W wielu przypadkach żyje im się ciężko, brakuje na zaspokojenie podstawowych potrzeb bytowych. Nie stać ich na korzystanie z dóbr kultury, na wypoczynek poza naszą miejscowością.

Ze względu na trudną sytuację materialną, młodzież nie może uczestniczyć w zajęciach rozwijających ich uzdolnienia, pełnopłatnych wycieczkach edukacyjnych, warsztatach, przez co utrudniony jest ich życiowy start.

Nasze tereny wyróżnia piękno krajobrazu: położenie w sąsiedztwie lasu, tereny pagórkowate przecięte rzeczką, w większości zadbane i estetyczne domostwa. Głównym motorem napędzającym życie wiejskie jest funkcjonująca w Babiechach Wielkich szkoła podstawowa, która dawniej była dworem ziemiańskim i estetycznie zagospodarowany teren wokół niej oraz hala sportowa.

We wsi funkcjonuje sklep spożywczo – przemysłowy. Po drugiej stronie drogi znajduje się remiza strażacka, nad którą zorganizowano i wyposażono w kompleks kuchenny świetlicę wiejską. Przy remizie prezentuje się plac wiejski: ogrodzony, obsadzony dokoła świerkami, z wiatą i stołami z ławkami, przystosowanymi do imprez „pod chmurką”. Dzieci mogą znaleźć miejsce na zabawę na placu zabaw, młodzież gromadzi się na hali sportowej lub boisku, którym, co prawda opiekuje się szkoła, ale po zajęciach szkolnych jest udostępnione dla mieszkańców.



Między tymi pięknymi posesjami znajduje się zabytkowy park z różnorodną i rzadką roślinnością (szpalery lip, daglezie, buk czerwony i inne) park, którego historia sięga początków XVII wieku. Kiedyś stanowił otoczenie dworu, dziś – szkoły i pięknie z nią komponuje. Niszczony przez czas i ludzi stanowi niechlubną wizytówkę wsi – wręcz bar pod chmurką i wysypisko śmieci. Mieszkańcy wsi i szkoła podjęli działania, które mają na celu przywrócenie dawnej świetności temu miejscu



Wykres 1 – Miejscowości wchodzące w skład sołectwa.

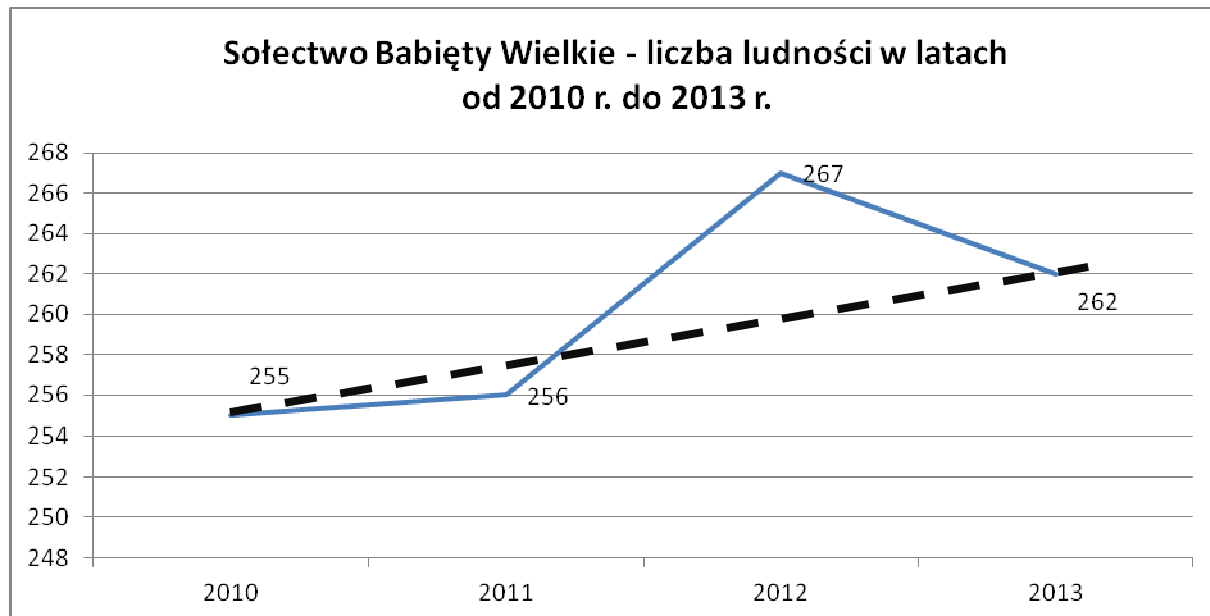
3.2. Liczba i struktura ludności

Liczba ludności

Według danych na dzień 31 grudnia 2013 r. liczba mieszkańców sołectwa wynosiła 262 osoby, co stanowiło 4,8 % ogółu populacji obszarów wiejskich gminy Susz.



W ciągu ostatnich 3 lat wielkość populacji wsi Babięty Wielkie liczona rok do roku wykazuje ruchy fluktuacyjne. Linia trendu określająca ruchy demograficzne na obszarze miejscowości wskazuje, że na obszarze miejscowości nie występują niekorzystne zmiany charakterystyczne dla innych obszarów wiejskich gminy, powiatu i regionu.



Wykres. Liczba mieszkańców wsi Babięty Wielkie w latach 2010-2013 (wykres z linią trendu). Źródło: opracowanie własne na podstawie danych pochodzących z Ewidencji Ludności Urzędu Miejskiego w Suszu wg stanu na dzień 31.12 każdego roku będącego podstawą do określenia liczby ludności w miejscowościach Babięty Wielkie i Babięty Małe.

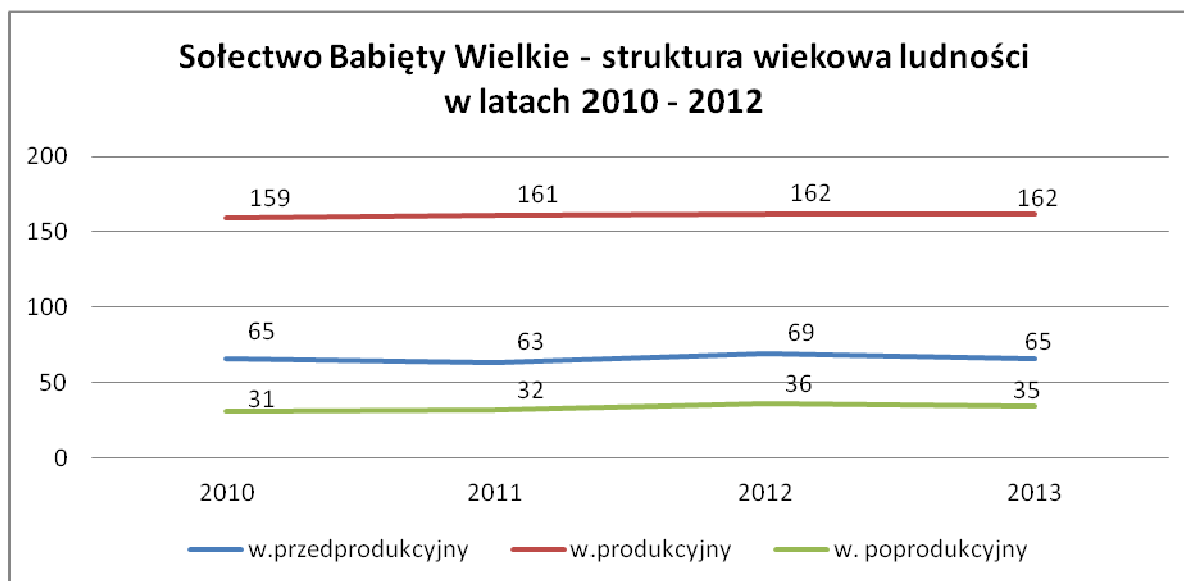
Strukturę wiekową społeczeństwa charakteryzują trzy grupy:

1. wiek przedprodukcyjny - osoby w wieku 0-17 lat,
2. wiek produkcyjny - osoby w wieku 18-65 lat (mężczyźni 18-65 lat, kobiety 18-60 lat),
3. wiek poprodukcyjny - mężczyźni po 65 roku życia, kobiety po 60 roku życia.

Sytuacja demograficzna na obszarze sołectwa jest relatywnie stabilna. W okresie lat 2010 – 2013 nie dochodziło do znaczących zmian liczby ludności w wieku przedprodukcyjnym w odniesieniu do liczby osób w wieku poprodukcyjnym. Okres, który został wykorzystany do oceny sytuacji demograficznej na obszarze sołectwa jest jednak dość krótki a wyniki nie do końca miarodajne. Ponadto w ocenie sytuacji demograficznej sołectwa należy także uwzględnić sytuację demograficzną na obszarze całej gminy, w której występuje szereg niekorzystnych procesów demograficznych. Należy również założyć, że wpływ na sytuację demograficzną mogą mieć czynniki zewnętrzne takie jak emigracje zarobkowe w obrębie kraju jak też poza jego granicami.



Na dzień sporządzenia niniejszej analizy nic nie wskazuje jednak na występowanie czynników decydujących o zahamowaniu rozwoju sołectwa takich jak znaczny spadek liczby urodzeń oraz ujemne saldo migracji.



Wykres: Struktura wiekowa ludności sołectwa Babiechy Wielkie. Źródło: opracowanie własne na podstawie danych Ewidencji Ludności Urzędu Miejskiego w Suszu.

3.3. Historia miejscowości

Babiechy Wielkie założone zostały pod nazwą Gross Babenz w 1313 roku w imieniu Kapituły Pomezkańskiej przez zasadźcę Cundrata. We wsi znajdował się młyn wodny, który w 1372 roku kapituła sprzedała młynarzowi. Wieś należała do parafii Falknowo Wielkie, gdzie znajdował się najbliższy kościół. Babiechy były wsią folwarczną, toteż jej kolejni właściciele najprawdopodobniej posiadali drewniane dwory.

W 1870 roku na miejscu dzisiejszego budynku (obecnie funkcjonuje w nim szkoła) stał już dwór murowany, ale znacznie mniejszy. Być może był on wzniesiony przez ostródzkiego kupca Samulona, który w 1870 r. nabył babięcki majątek.

Obecny budynek zbudowany został w stylu eklektycznym z elementami neobaroku w latach 1901-1902 przez barona von Rosenberga i służył jako jego letnia rezydencja.

W sąsiedztwie dworu jeszcze w wieku XVIII został założony park, jako ogród towarzyszący istniejącej wtedy rezydencji. Jednakże już 1870 roku był znacznie większy i stanowił $\frac{3}{4}$ wielkości całego zespołu dworskiego. Był tłem i otoczeniem dla dworu.

Cały zespół dworski składał się z 3 części: zachodniej – park z 2 stawami, środkowej - park z dworem oraz wschodniej – dawne podwórze gospodarcze ze stawem i domem (dzisiejszy teren przed bramą wjazdową do szkoły).



Od 1935 roku mieściło się tu Niemieckie Arbeitsdienst (Biuro Pracy).

Po 1945 roku została zorganizowana Szkoła Rolnicza, która działała tylko dwa lata, następnie została przeniesiona do Kisielic, gdzie istnieje do dziś.

Opuszczony budynek starano się dostosować do potrzeb szkoły, ale z miernym skutkiem. Przez 6 miesięcy stał bez opieki. W mniejszych salach oraz na górze ulokowano ludność przesiedleńczą z terenów Rzeszowszczyzny i Lubelszczyzny.

Ze względu na powstanie w Redakach spółdzielni produkcyjnej, tam powstała Pełna Szkoła Podstawowa. W Babiechach zaś, w budynku przeznaczonym na szkołę zaczęła funkcjonować od 1951 r. roszarnia Inu. W 1955 r. w Babiechach również powstała spółdzielnia produkcyjna, więc roszarnia zwolniła budynek dworu, przenosząc się do pomieszczeń spółdzielczych. Opuszczony przez nią i zdewastowany budynek w 1956 r. został wyremontowany i dostosowany do potrzeb szkoły.

Pierwszym kierownikiem i wieloletnim gospodarzem szkoły był Lucjan Zgorzelski. Podejmował on próby remontu obiektu, natrafiając na duże przeszkody – prace wykonywano niestarannie, jednakże w latach 1957 – 62 został naprawiony dach, otynkowano front budynku, teren ogrodzono. W tym też czasie zostały rozebrane piece, nieco później uruchomiono centralne ogrzewanie, podjęto się również remontu instalacji elektrycznej oraz przystosowano jedną salę na gabinet dentystyczny, pomalowano obiekt. Wtedy w szkole uczyło się 153 uczniów w 7 klasach. W roku 1966/67 utworzono klasę ósmą.

Ze względu na przeprowadzoną reformę oświaty w 1974 r. szkoła w Babiechach stała się punktem filialnym Szkoły Zbiorczej w Suszu. W 6 klasach uczyło się wtedy 73 uczniów, zaś w 1975 r. klasy III - IV, V-VI miały lekcje łączone. W tymże roku w szkole zorganizowano klasę przedszkolną („0”).

W 1977r. dla szkoły zakończył się pewien ważny etap – Lucjan Zgorzelski po 21 latach pracy w Babiechach) odszedł na emeryturę. Jego miejsce zajął Kazimierz Kowalczyk, a po roku Zenobia Stefańska. W 1978 r. szkoła stała się trzyklasową, a dzieci zaczęły uczęszczać do szkół podstawowych w Gałdowie i w Suszu oraz Ławie. Taki stan utrzymał się do 1980/81 r. We wrześniu 1981 r. szkoła znów odzyskała status ośmioklasowej. Dokonano kolejnego remontu, a ponadto zwolniły się dwa mieszkania na piętrze, gdyż mieszkająca w szkole nauczycielka wyprowadziła się do Domu Nauczyciela - budynku zakupionego przez Inspektorat Oświaty w Suszu z przeznaczeniem na mieszkania dla nauczycieli. Wtedy też przejęty został majątek z punktu filialnego w Krzywcu i pod kierownictwem Stanisława Wiatraka rozpoczęła pracę szkoła ośmioklasowa. W 1982/83 zwiększyła się liczba dzieci o dojeżdżające z Jakubowa Kisielickiego. W szkole uczyło 11 nauczycieli.



W 1988 roku nastąpiła zmiana dyrektora. Stanisława Wiatraka zastąpiła Halina Kiersz. W 1993 roku w szkole zostaje wprowadzony język angielski (jeszcze jako nadobowiązkowy), a w 1997/98 z nauczania zupełnie został wycofany język rosyjski. Język angielski pozostał jedynym językiem obcym nauczonym w szkole. W 1997 r. w budynku szkolnym powstała łazienka z kabiną prysznicową i toaletami, a w piwnicy - szatnia dla młodszych i starszych dzieci. Przeprowadzono również cyklinowanie i lakierowanie podłóg.

Istotne zmiany nastąpiły w roku 1998/99, kiedy to weszła w życie reforma oświaty. Szkoła straciła status ośmioklasowej, stała się sześcioklasową.

W 1999 roku dyrektorem placówki została pani Grażyna Taborek. Nastąpiła faza remontów, których celem była poprawa warunków i bezpieczeństwa pracy oraz budowanie bazy dydaktycznej szkoły.

Babiechy Małe należące do sołectwa Babiechy Wielkie zastępnęły w ostatnich latach z odkrycia, jakiego dokonali olsztyńscy archeolodzy, odnajdując szczątki ofiary rytualnego mordu sprzed 4,5 tysiąca lat. Kurhan w Babiechach Małych, leżący na dawnych ziemiach plemienia Pomezanów, pochodzi z epoki kamienia, okresu kultury ceramiki sznurowej. Został odkryty w 1903 roku przez niemieckiego właściciela majątku P. Wendke i częściowo obrabowany. Odkrywca, który szukał tu skarbów, zrobił głęboki wkop do mierzącego około 10 metrów wysokości kurhanu. Znalazł między innymi toporek, naczynia ceramiczne, zapinki. W takim stanie zbudowany z piasku kurhan przetrwał do naszych czasów. Budowlą zainteresowali się archeolodzy z Muzeum Warmii i Mazur w Olsztynie. Stwierdzono, że jest ona jedynym tego rodzaju obiektem pomiędzy Dolną Odrą a Półwyspem Sambijskim i może być znacznie starszy, niż sądzili archeolodzy niemieccy.

W latach 1975-1998 miejscowości Babiechy Wielkie i Babiechy Małe administracyjnie należały do województwa elbląskiego.

3.4. Przestrzenna struktura miejscowości.

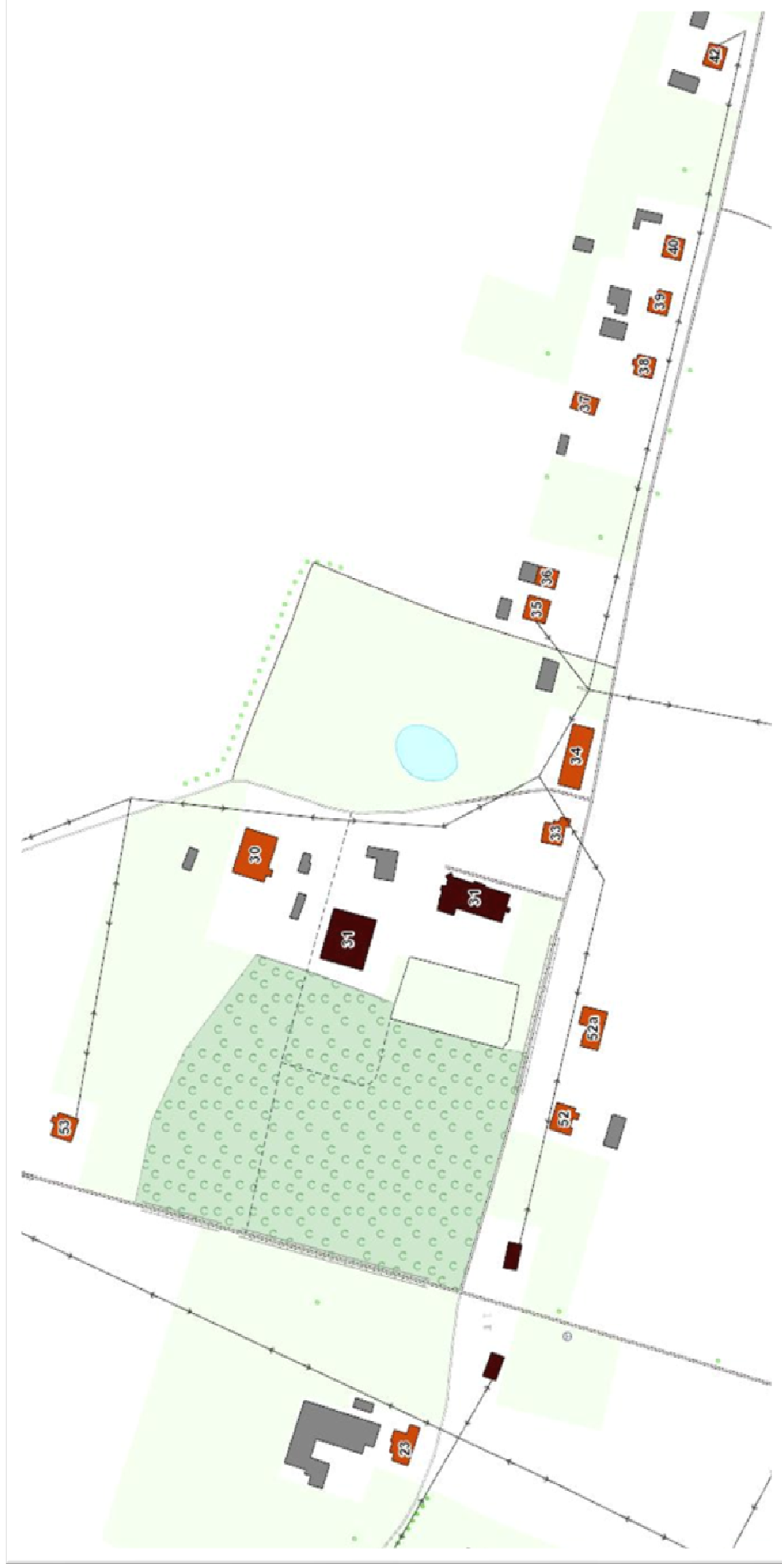
Struktura przestrzenna miejscowości Babiechy Wielkie wykazuje relatywnie wysoki stopień uporządkowania. W zakresie zagospodarowania przestrzennego ważną rolę odgrywają obiekty zaspakajające potrzeby ludności związane z funkcją mieszkalną. Główną osią zabudowy jest droga powiatowa Nr 1297N Różanki - Mózgowo przy której zlokalizowano większość budynków mieszkalnych i innych pełniących funkcje publiczne.

Wieś w typie ulicówki. Obok głównego obszaru zabudowy ulokowano tereny przewidziane pod realizację zadań publicznych.

Na mapie poniżej zamieszczono fragment wsi Babiechy Wielkie pełniący istotną funkcję dla zaspakajania potrzeb mieszkańców.



Plan Odnowy Miejscowości Babięty Wielkie na lata 2014 - 2020



Schemat: Układ przestrzenny wsi Babięty Wielkie – wykorzystano mapę z www.geoportal.gov.pl



4. Inwentaryzacja zasobów służących odnowie miejscowości

4.1 Zasoby przyrodnicze

Gleby

Po ustąpieniu zlodowacenia obszar gminy Susz pokryty był świeżym materiałem akumulacyjnym lodowca i jego wód roztopowych. Na skutek zmian klimatycznych, ekspansji roślinności, wykształcenia się sieci wód powierzchniowych, a wreszcie działalności człowieka na przestrzeni ostatnich tysięcy lat, wytworzyła się wierzchnia warstwa utworów - gleba. Jej podłożem były polodowcowe gliny, piaski i żwiry zwałowe, ropy i mułki zastoiskowe, utwory piaszczysto-żwirowe i pyłowe.

Powierzchnia ogólna gruntów rolnych w miejscowości Babięty Wielkie wynosi 821 ha. Przeważają gleby średniej jakości (klasa IV i IV b), gleby słabe, co oczywiście nie jest zjawiskiem sprzyjającym rolnikom.

Warunki klimatyczne

Miejscowość Babięty Wielkie tak jak i cała Polska, znajduje się w strefie klimatycznej umiarkowanej, która leży między strefą klimatu morskiego (Europa Zachodnia) i strefą klimatu kontynentalnego (Europa Wschodnia). Napływ różnorodnych mas powietrza (od podzwrotnikowego do arktycznego) powoduje, że teren ten odznacza się dużą zmiennością pogody oraz dużymi wahaniami przebiegu typów pogody w kolejnych latach i poszczególnych porach roku. Czas, w ciągu którego bezpośrednio promieniowanie słoneczne dociera do powierzchni ziemi wynosi powyżej 1600 h/rok. Rozkład usłonecznienia w skali roku jest bardzo nierównomierny. Rozkład opadów na przestrzeni roku także nie jest równomierny. Miesiącami o najwyższych średnich są czerwiec i sierpień, przy czym w lipcu średnia wynosi 85 mm. Najniższa ilość opadów przypada na miesiące: styczeń, luty, marzec i wynosi 35 mm.

Charakterystyka flory i fauny

Lasy na terenie miejscowości to 388,69 ha. Istotnym składnikiem przyrodniczym miejscowości jest roślinność synantropijna, związana z życiem i działalnością człowieka. W minionych wiekach, kiedy większość tych ziem porastały puszcze, rola roślinności synantropijnej była nieznacząca. Natomiast obecnie jest ona ogromna.



4.2. Obiekty i tereny

W układzie przestrzennym miejscowości wyróżnia się wolne tereny pod rozwój infrastruktury obsługi ludności i zaspakajania podstawowych funkcji społecznych. Wieś Babięty Wielkie posiada tereny publiczne możliwe do zagospodarowania w lokalizacji przylegającej do remizy strażackiej oraz przy obiekcie szkolnym na terenie parku. Usystematyzowanie działań związanych z wykreowaniem przestrzeni ogólnego wykorzystania stanowi warunek poprawy jakości życia na obszarze miejscowości. Z perspektyw własności funkcjonalno-użytkowych oraz dostępności terenów inwestycyjnych działania te powinny zostać zlokalizowane w ww. miejscach.

4.3. Infrastruktura społeczna

Zaplecze kulturalne i oświatowe

Bezpośrednie zaplecze kulturalne i oświatowe dla miejscowości stanowi Szkoła Podstawowa, która jest głównym motorem napędzającym życie wiejskie. To stąd wywodzą się inicjatywy imprez o charakterze kulturalno – sportowym i rekreacyjnym, integrujących lokalne środowisko. W stały repertuar wpisane są:

- działania na rzecz ochrony środowiska i ekologii („Sprzątanie świata”, „Sprzątanie Warmii i Mazur – czyste jeziora i rzeki”, zbiórki zużytych baterii oraz zużytych sprzętów elektrycznych i elektronicznych);
- pokazy, uroczystości (związane z obchodami Dnia Babci i Dziadka, Jasełka, Festyn szkolny – piknik rodzinny, czasem łączony z wiejskim, zabawa choinkowa, Dzień Dziecka i tym podobne);
- organizowanie czasu wolnego od zajęć szkolnych (ferie zimowe i letnie).

Szkoła rokrocznie pozyskuje dofinansowania z różnych źródeł, realizując wiele projektów i programów edukacyjnych, w które angażują się również mieszkańcy. Dzięki nim zyskuje nie tylko standard szkoły, ale też świadomość i integracja społeczeństwa.

Między innymi są to:

- Projekt „Szkoły Sukcesu”, który jest współfinansowany przez Europejski Fundusz Społeczny, a realizowany przez Fundację Rozwoju Warmii i Mazur w partnerstwie z Gminą Susz i Stowarzyszeniem Przyjaciół Szkoły w Piotrkowie – w ramach tego projektu w naszej szkole od września 2014 roku do czerwca 2015 roku prowadzone są różnorodne zajęcia z wykorzystaniem nowoczesnych metod interaktywnych



Plan Odnowy Miejscowości Babięta Wielkie na lata 2014 - 2020

i aktywizujących, mające na celu zmniejszenie dysproporcji i wyrównanie szans edukacyjnych uczniów z terenów wiejskich.

- Unijny projekt EDUSCIENCE - jeden z największych projektów edukacyjnych w Polsce realizowany w ramach Programu Operacyjnego Kapitał Ludzki pt.: *Podnoszenie kompetencji uczniowskich w dziedzinie nauk matematyczno przyrodniczych i technicznych z wykorzystaniem innowacyjnych metod i technologii*. Szkoła Podstawowa w Babiętach brała w nim udział jako jedna z pięciu szkół podstawowych w województwie warmińsko – mazurskim.

Każdego roku szkoła występuje o dofinansowanie na realizację projektów ze środków: programu „Działaj Lokalnie VII” Polsko-Amerykańskiej Fundacji Wolności realizowanego przez Akademię Rozwoju Filantropii w Polsce oraz Lokalną Organizację Grantową Stowarzyszenia „Przystań” w Iławie; Ministerstwa Edukacji; Centrum Edukacji Ekologicznej i innych instytucji.

Szkoła uczestniczy w programie europejskiej współpracy szkół partnerskich eTwinning, który ma na celu nawiązywanie bezpośredniej komunikacji w języku obcym i wymianę doświadczeń między partnerami. Współpracuje z placówką w Turcji.

Za pracę w programie szkoła otrzymała krajową Odznakę Jakości eTwinning.

Szkoła rokrocznie realizuje projekty Działaj Lokalnie, Pożyteczne Ferie, Pożyteczne Wakacje, pozyskując dofinansowanie z Polsko – Amerykańskiej Fundacji Wolności czy Fundacji Wspomagania Wsi w Warszawie.

Z inicjatywy druhów OSP w Babiętach Wielkich ponad rok działał Społeczny Komitet na rzecz Fundacji Sztandaru, którego celem było ufundowanie nowego sztandaru z okazji 50-tej rocznicy istnienia jednostki OSP, jako wyraz podziękowania strażakom za 50 lat bezinteresownej, humanitarnej służby. Wydarzenie to miało miejsce w 2010 roku.

Strażacy angażując lokalną społeczność zaadaptowali pomieszczenie nad remizą strażacką z przeznaczeniem na miejsce spotkań mieszkańców wsi (wyłożenie ścian i sufitu płytami kartonowo – gipsowymi, cokolowanie, malowanie, położenie paneli podłogowych, wykonanie i montaż schodów prowadzących na piętro). W 2014 roku przy remizie OSP odbyło się poświęcenie świetlicy strażackiej i figurki świętego Floriana – patrona strażaków.



Plan Odnowy Miejscowości Babięty Wielkie na lata 2014 - 2020

We współpracy Rady Sołectkiej, szkoły, Komitetu Odnowy Wsi, strażaków i mieszkańców wsi Babięty Wielkie odnowiono przystanek autobusowy i zagospodarowano teren wokół niego, nasadzając krzewy ozdobne.

Ponadto zagospodarowano teren wokół remizy: wykonano ogrodzenie, posiano trawę, posadzono krzewy ozdobne, wylano posadzkę i wykonano wiatę oraz stoły z zadaszeniem, co ułatwia organizowanie festynów, w których uczestniczą nie tylko mieszkańcy, ale i goście z okolicznych miejscowości.

Dla dzieci z sołectwa zorganizowana była wycieczka do Dino Parku w Malborku. Organizowano również zabawy i inne atrakcje z okazji Dnia Dziecka.

Z myślą o najmłodszych mieszkańcach sołectwa został postawiony plac zabaw. Duży wkład pracy i środków oferują tutejsi przedsiębiorcy, a rolnicy angażują się w prace, w których konieczne jest użycie sprzętu (ciągnik, koparka itp.). Słowem każdy, kto może pomaga w realizacji różnych działań na rzecz wsi.

Usługi z zakresu ochrony zdrowia

Na terenie miejscowości Babięty Wielkie nie ma ośrodka zdrowia. Opiekę nad mieszkańcami całej gminy Susz sprawują dwa Niepubliczne Zakłady Opieki Zdrowotnej: „UNIMED” i „MEDYK”, które świadczą pomoc w zakresie podstawowej opieki zdrowotnej.

Specjalistyczną pomoc mieszkańcy mogą uzyskać w Przychodni Zdrowia w Łławie, a leczenie szpitalne w Szpitalu Powiatowym w Łławie, a w szczególnych przypadkach w Szpitalu w Prabutach. Ponadto w Suszu działa Podstacja Pogotowia Ratunkowego.

Bezpieczeństwo publiczne

Policja

Na terenie sołectwa brak jest Posterunku Policji. Nadzór nad porządkiem i bezpieczeństwem mieszkańców sprawuje Komisariat Policji w Suszu. Komisariat Policji w Suszu swoim działaniem obejmuje teren Gminy i Miasta Susz. Komisariat jest jednostką podległą Komendzie Powiatowej Policji w Łławie.



Ochotnicza Straż Pożarna

Ochotnicza Straż Pożarna w Babiechach Wielkich znajduje się w odległości 1300 m od składu gazu w Redakach.

Skupia:

- 21 czynnych strażaków - spośród których wyznaczona jest grupa zobowiązana do brania udziału w akcjach gaśniczych, zawodach pożarniczych;
- 1 wspierający;
- 4 członków honorowych, którzy nie uczestniczą w żadnych akcjach.

Strażacy OSP Babiechy uczestniczą również w usuwaniu następstw podtopień, wichur, zabezpieczaniu terenów. Organizują pokazy ratowniczo-gaśnicze dla mieszkańców Babiech i okolicznych miejscowości, uczniów szkoły w Babiechach. Biorą udział w akcjach charytatywnych, współdziałają z wieloma organizacjami samorządowymi i pozarządowymi.

OSP w Babiechach Wielkich posiada budynek remizy, w którym jest boks garażowy na parterze oraz łazienka, na piętrze natomiast znajduje się świetlica wiejska. Budynek stanowi własność gminy.

Na wyposażeniu OSP Babiechy Wielkie są: samochód bojowy: Star 244 GBA 2,5/16, przeznaczony do udziału w akcjach gaśniczych, wyposażony w motopompę szlamową typu ROBIN oraz pilarkę do drzewa.

Strażacy chętnie angażują się w różne prace na rzecz wsi, a także służą swoją pomocą przy organizacji festynów oraz działania podejmowane przez młodzież szkolną.

4.4. Infrastruktura techniczna

Zasoby i warunki mieszkaniowe

Na zasoby mieszkaniowe sołectwa Babiechy Wielkie składają się głównie budynki jednorodzinne oraz budynki dwu i wielorodzinne. Ogółem na obszarze sołectwa zlokalizowane są 54 obiekty mieszkalne, na które składa się 63 mieszkania. Zdecydowana większość tj. 77,77% lokali znajduje się w obiektach, które zostały wybudowane przed 1944 rokiem, wymagających prac remontowo - modernizacyjnych. 17 obiektów wybudowano w latach 1945 - 1988. Niewiele jest budynków nowych wybudowanych w latach 1989 - 2002. Analiza liczby osób w mieszkaniach w przeliczeniu na liczbę izb wskazuje, że warunki lokalizacyjne na obszarze sołectwa są dobre.



79,36% obiektów ogrzewanych jest za pomocą indywidualnego systemu centralnego ogrzewania, podczas gdy do ogrzewania pozostałych mieszkań (w szczególności w obiektach wybudowanych w okresie sprzed 1945 roku) wykorzystuje się piece.

Sieć wodociągowa i kanalizacyjna

Dostęp mieszkańców do sieci wodociągowej jest zadowalający – korzysta z niej blisko 100% mieszkańców. Sieć kanalizacyjna nie jest dostępna, dlatego mieszkańcy korzystają z indywidualnych rozwiązań w zakresie odprowadzania ścieków do urządzeń lokalnych – głównie szamb. W planach Gminy Susz jest budowa sieci kanalizacji sanitarnej, która obejmie miejscowości Babięty Wielkie i Babięty Małe w 2016 roku.

Sieć drogowa i dostępność komunikacyjna

Obszar sołectwa Babięty Wielkie obsługują drogi zaliczane do kategorii dróg powiatowych i gminnych tj. droga powiatowa Różanki – Mózgowo (o nawierzchni asfaltowej) biorąca swój początek od drogi wojewódzkiej Nr 521 Ława – Malbork; 1200N Babięty Wielkie – Pólko Pomorskie (o nawierzchni asfaltowej w 80%) oraz droga gminna Nr 143011N Babięty Wielkie – Babięty Małe.

Nieodpowiedni stan techniczny części połączeń komunikacyjnych wymaga prac modernizacyjnych. Należy jednak stwierdzić, że miejscowość dysponuje rozbudowaną siecią drogową i posiada dobry układ komunikacyjny zapewniający dogodne połączenie z pozostałą częścią gminy.

4.5. Gospodarka

Na obszarze miejscowości zarejestrowano 9 indywidualnych podmiotów gospodarczych działające wg PKD 2007 w sektorze usług (usługi dla rolnictwa, usługi w zakresie obróbki metali, produkcja oraz handel).

Lokalna struktura gospodarcza dostosowana jest do możliwości popytowych mieszkańców. Część usług i produktów wytwarzanych na obszarze sołectwa z powodzeniem znajduje odbiorców poza Babiętami.

Na obszarze sołectwa funkcjonują firmy:

- P. D. „Barański” Sp. Jawna,
- „WIR-MAR” Marek Puciński,
- „Tok-Met” Puciński Łukasz,



- „PATSYL” Józef Jarzembowski Produkcja Maszyn i Narzędzi Mechanicznych, Usługi Tokarskie,
- Firma Handlowa Agnieszka Sobolewska,
- Jacek Olszewski - Usługi rolnicze,
- Przedsiębiorstwo Produkcyjno-Handlowo-Usługowe "ROKO" Wiesław Okorski,
- RAD-BUD Radosław Krystek,
- Usługi rolnicze Lisowska Agata,
- Usługi rolnicze Lisowski Mariusz.

Rynek pracy

Funkcjonujące na obszarze miejscowości przedsiębiorstwa nie jest w stanie zasymilować nadwyżki wolnej siły roboczej. Ze względu na słabą kondycję ekonomiczną nabywców i związane z tym zagrożenie brakiem popytu na towary i usługi zakładanie działalności gospodarczej obarczone jest znacznym ryzykiem niepowodzenia.

W zaistniałej sytuacji część mieszkańców zmuszona jest szukać zatrudnienia poza miejscowością. Sytuację dodatkowo komplikuje niska pozycja rynkowa obszaru całej gminy. Osoby mniej mobilne zawodowo, które jednocześnie nie znajdują zatrudnienia na obszarze miejscowości, zasilają najczęściej szeregi osób bezrobotnych i korzystających z różnych form pomocy społecznej.

Problemy społeczne

Najbardziej dotkliwym problemem społecznym na obszarze miejscowości jest brak dobrze płatnej pracy, bezradność życiowa oraz zjawiska z kręgu patologii społecznych, które dotyczą części mieszkańców. Problemy te dotyczą w szczególności osób o niskim wykształceniu i kwalifikacjach zawodowych. Wszystkie te problemy przekładają się na jakość życia wielu rodzin, które funkcjonują na pograniczu ubóstwa.

5. Opis i charakterystyka obszarów o szczególnym znaczeniu dla zaspakajania potrzeb mieszkańców, sprzyjających nawiązywaniu kontaktów społecznych, ze względu na ich położenie oraz cechy funkcjonalno-przestrzenne.

Układ przestrzenny miejscowości Babięty Wielkie został oparty o główny ciąg komunikacyjny wyznaczający oś zabudowy miejscowości (we wskazanej lokalizacji przeważają tereny budownictwa mieszkaniowego).



Plan Odnowy Miejscowości Babięty Wielkie na lata 2014 - 2020

Zabudowa mieszkalna wyznacza obszar o szczególnym znaczeniu dla zaspakajania potrzeb mieszkańców, sprzyjających nawiązywaniu kontaktów społecznych, ze względu na ich położenie oraz cechy funkcjonalno-przestrzenne. Wskazany obszar ze względu na parametry użytkowe oraz dostępność terenów właściwych dla planowanych działań inwestycyjnych stanowi oś rozwojową miejscowości.

6. Ocena mocnych i słabych stron oraz szans i zagrożeń (Analiza SWOT)

MOCNE STRONY	SŁABE STRONY
<ul style="list-style-type: none">• atrakcyjność turystyczna – w pobliżu las, czyste powietrze;• park położony w centrum wsi, altana i ławki w parku;• miejsce na animacje, integracje – piękne położenie;• rozwinięta infrastruktura oświatowa (obiekt szkolny wraz z halą sportową);• prężnie działająca szkoła ciesząca się autorytetem i zaangażowaniem rodziców;• grupa mieszkańców, zaangażowana w prace na rzecz miejscowości;• OSP wraz z przyległym terenem;• potencjał infrastrukturalny dla inicjatyw społeczno-kulturalnych (remiza OSP, tymczasowa świetlica wiejska, plac wiejski, Szkolny Klub Sportowy HERKULES);• rozwój małej i średniej przedsiębiorczości;• sieć wodociągowa;• sieć energetyczna.	<ul style="list-style-type: none">• zły stan boiska sportowego;• brak oświetlenia na całym obszarze wsi;• brak chodników;• zły stan dróg nieutwardzonych;• brak świetlicy;• brak skanalizowania całej wsi;• niska świadomość ekologiczna społeczności wiejskiej;• brak zainteresowania rozwojem agroturystyki i gospodarstw ekologicznych;• brak infrastruktury służącej rozwojowi sportu;• brak perspektyw dla młodzieży, co skutkuje wzmożonym ruchem w poszukiwaniu pracy;• mała aktywność ekonomiczna mieszkańców;• brak instalacji szybkich łącz internetowych;• brak atrakcyjnych form promocji produktów rolnictwa ekologicznego;



Plan Odnowy Miejscowości Babięty Wielkie na lata 2014 - 2020

SZANSE	ZAGROŻENIA
<ul style="list-style-type: none">• stworzenie oferty atrakcyjnej dla ludzi z zewnątrz;• chętni ludzie do brania udziału w działaniach;• organizowanie zimowisk, półkolonii;• zorganizowanie ścieżki sportowej - PZU – TRASA ZDROWIA;• stworzenie Koła Gospodyń Wiejskich;• poprawa stanu nawierzchni dróg;• możliwość wykorzystania terenów leśnych do podniesienia atrakcyjności rekreacyjnej;• poprawa infrastruktury sportowej;• poprawa estetyki wsi.• wykorzystanie funduszy unijnych.	<ul style="list-style-type: none">• nie uda się pozyskać pieniędzy z zewnątrz;• zaangażowanie spada, bo długo czeka się na środki z zewnątrz;• mała aktywność społeczna;• niewystarczająca aktywność ludzi młodych;• starzenie się społeczności wiejskiej i migracje młodych ludzi do dużych miast• brak środków finansowych na realizację planów odnowy wsi• wzrost zagrożeń patologią społeczną,• sukcesywne ubożenie mieszkańców,• niestabilność przepisów polskiego prawa.

7. Wizja rozwoju miejscowości.

Wizję rozwoju sołectwa Babięty Wielkie sformułowano w oparciu o przeprowadzoną analizę z równoczesnym odwołaniem się do wyników prac Grupy Odnowy Wsi Sołectwa Babięty Wielkie oraz opinii mieszkańców na temat głównych problemów rozwojowych i ich dotkliwości.

Określenie wizji, jako możliwego i pożądanego stanu różnych sfer życia społecznego i gospodarczego składających się na poziom życia ludzi (w perspektywie 7 lat - do 2020 r.) musi uwzględniać wiele aspektów.

Wizja rozwoju: Babięty to sołectwo przyjazne mieszkańcom i gościom, z bogatą infrastrukturą i zapleczem sportowym, zachowujące dziedzictwo kulturowe regionu.

8. Misja rozwoju miejscowości

Misja rozwoju miejscowości została sformułowana jako **Zrównoważony rozwój Babięty.**



9. Opis planowanych zadań inwestycyjnych i przedsięwzięć aktywizujących społeczność lokalną

9.1. Zestawienie priorytetów, celów, działań

Działania przewidziane do realizacji stanowią odpowiedź na zidentyfikowane problemy, Wyznaczone obszary priorytetowe odpowiadają zdiagnozowanym problemom kluczowym.

Priorytet I. Przyjazna mieszkańcom przestrzeń publiczna za sprawą realizacji inwestycji w zakresie infrastruktury społecznej, kulturalnej i rekreacyjnej

Cele:

- Zaspokojenie potrzeb społecznych, kulturalnych i rekreacyjnych mieszkańców.
- Sprzyjanie kultywowaniu dawnych zwyczajów i tradycji.
- Integracja społeczności.
- Wzrost poziomu sprawności fizycznej mieszkańców.
- Podniesienie standardu życia mieszkańców wsi, poprawa atrakcyjności zamieszkania.
- Nieskrępowany dostęp do wiedzy i informacji dla wszystkich mieszkańców.
- Poprawa estetyki i wyglądu miejscowości.

Zadania:

- 1.1. Budowa boiska wielofunkcyjnego w miejscowości Babięty Wielkie.
- 1.2. Organizacja wiejskich imprez plenerowych.



- 1.3. Wyjazdy integracyjne dla dzieci i dorosłych.
- 1.4. Podbudowa pod sztuczne lodowisko, oświetlenie lodowiska.
- 1.5. Budowa ścieżki zdrowia PZU.
- 1.6. Budowa siłowni na wolnym powietrzu.

Priorytet II. Modernizacja, remont i rozbudowa infrastruktury technicznej

Cele:

- Poprawa standardu życia.
- Wzrost dostępu do obiektów użyteczności publicznej.
- Wzrost znaczenia funkcji mieszkalnej
- Rozwój gospodarczy;
- Zwiększenie bezpieczeństwa w ruchu kołowym;
- Zwiększenie atrakcyjności miejscowości i dostępu do obszarów inwestycyjnych i innych o większym potencjale rozwojowym.

Zadania:

- 2.1. Uzupełnienie oświetlenia na obszarze miejscowości Babięty Wielkie.
- 2.2. Remont dróg gminnych na terenie wsi Babięty Wielkie.
- 2.3. Rewitalizacja parku wiejskiego.
- 2.4. Budowa świetlicy wiejskiej.
- 2.5. Budowa chodnika.
- 2.6. Wyłożenie polbrukiem parkingu przy remizie strażackiej.

Priorytet III. Wyrównanie szans edukacyjnych i rozwój kulturalny

Cele:

- Zwiększenie wartości zasobów ludzkich.
- Rozwój społeczeństwa obywatelskiego.
- Zmniejszenie dysproporcji w poziomie kształcenia.

Zadania:

- 3.1. Program zajęć dydaktyczno - wyrównawczych i specjalistycznych służących zniesieniu dysproporcji edukacyjnych występujących w trakcie procesu kształcenia.
- 3.2. Inicjowanie działań w zakresie doradztwa i opieki psychologiczno - pedagogicznej dla uczniów wykazujących problemy w nauce.
- 3.3. Program rozwoju kluczowych umiejętności wśród uczniów.

Priorytet IV. Poprawa warunków do rozwoju przedsiębiorczości i tworzenia miejsc pracy

Cele:



- Zwiększenie dochodów mieszkańców.
- Zwiększenie absorpcji wykorzystania funduszy Unii Europejskiej.
- Aktywizacja postaw przedsiębiorczych wśród mieszkańców.
- Zmniejszenie bezrobocia

Zadania:

- 4.1. Współorganizowanie szkoleń i doradztwa inwestycyjnego dla przedsiębiorców.
- 4.2. Wspieranie systemu szkoleń osób dorosłych.

9.2. Ogólny harmonogram wdrażania Planu Odnowy Miejscowości Babięty Wielkie.

W ramach zaplanowanych priorytetów rozwojowych i działań, w okresie najbliższych siedmiu lat, które obejmuje Plan Odnowy Miejscowości Babięty Wielkie, podejmowane będą działania o charakterze infrastrukturalnym, edukacyjnym i kulturalnym. Wszystkie działania zawarte w Planie Odnowy Miejscowości Babięty Wielkie na lata 2014–2020 zostały wskazane przez mieszkańców wsi i stanowią wyraz ich potrzeb.



Plan Odnowy Miejscowości Babięty Wielkie na lata 2014 - 2020

Lp.	Rodzaj działania	Przewidywany termin realizacji						
		2014	2015	2016	2017	2018	2019	2020
PRIORYTET I Przyjazna mieszkańcom przestrzeń publiczna za sprawą realizacji inwestycji w zakresie infrastruktury społecznej, kulturalnej i rekreacyjnej								
1.1.	Budowa boiska wielofunkcyjnego w miejscowości Babięty Wielkie							
1.2.	Organizacja wiejskich imprez plenerowych.							
1.3.	Wyjazdy integracyjne dla dzieci i dorosłych.							
1.4.	Podbudowa pod sztuczne lodowisko, oświetlenie lodowiska.							
1.5.	Budowa ścieżki zdrowia PZU.							
1.6.	Budowa siłowni na wolnym powietrzu							
PRIORYTET II Modernizacja, remont i rozbudowa infrastruktury technicznej								
2.1.	Uzupełnienie oświetlenia na obszarze miejscowości Babięty Wielkie							
2.2.	Remont dróg gminnych na terenie wsi Babięty Wielkie.							
2.3.	Rewitalizacja parku wiejskiego.							
2.4.	Budowa świetlicy wiejskiej.							
2.5.	Budowa chodnika.							
2.6.	Wyłożenie polbrukiem parkingu przy remizie strażackiej.							
PRIORYTET III Wyrównanie szans edukacyjnych i rozwój kulturalny								



Plan Odnowy Miejscowości Babięty Wielkie na lata 2014 - 2020

3.1.	Program zajęć dydaktyczno - wyrównawczych i specjalistycznych służących zniesieniu dysproporcji edukacyjnych występujących w trakcie procesu kształcenia.	Realizacja działań na cały okres wdrażania Planu Odnowy Miejscowości Babięty Wielkie
3.2.	Inicjowanie działań w zakresie doradztwa i opieki psychologiczno - pedagogicznej dla uczniów wykazujących problemy w nauce.	Realizacja działań na cały okres wdrażania Planu Odnowy Miejscowości Babięty Wielkie
3.3.	Program rozwoju kluczowych umiejętności wśród uczniów.	Realizacja działań na cały okres wdrażania Planu Odnowy Miejscowości Babięty Wielkie
PRIORYTET IV Poprawa warunków do rozwoju przedsiębiorczości i tworzenia miejsc pracy		
4.1.	Współorganizowanie szkoleń i doradztwa inwestycyjnego dla przedsiębiorców.	Realizacja działań na cały okres wdrażania Planu Odnowy Miejscowości Babięty Wielkie
4.2.	Wspieranie systemu szkoleń osób dorosłych	Realizacja działań na cały okres wdrażania Planu Odnowy Miejscowości Babięty Wielkie



9.3 Karty zadań ujętych w Planie Odnowy Miejscowości

PRIORYTET	I. Przyjazna mieszkańcom przestrzeń publiczna za sprawą realizacji inwestycji w zakresie infrastruktury społecznej, kulturalnej i rekreacyjnej
NAZWA ZADANIA	Budowa boiska wielofunkcyjnego w miejscowości Babięty Wielkie
CEL	<ul style="list-style-type: none">▪ Integracja społeczności.▪ Wzrost poziomu sprawności fizycznej mieszkańców.▪ Podniesienie standardu życia mieszkańców wsi, poprawa atrakcyjności zamieszkania.▪ Poprawa estetyki i wyglądu miejscowości.
HARMONOGRAM	Rzeczowa realizacja inwestycji: od roku 2015 do roku 2016.
KWOTA KOŃCOWA I ŹRÓDŁA POZYSKANIA	300.000,00 PLN Źródła finansowania: Budżet Gminy, fundusze zewnętrzne

PRIORYTET	I. Przyjazna mieszkańcom przestrzeń publiczna za sprawą realizacji inwestycji w zakresie infrastruktury społecznej, kulturalnej i rekreacyjnej
NAZWA ZADANIA	Organizacja wiejskich imprez plenerowych.
CEL	<ul style="list-style-type: none">▪ Zaspokojenie potrzeb społecznych, kulturalnych i rekreacyjnych mieszkańców.▪ Sprzyjanie kultywowaniu dawnych zwyczajów i tradycji.▪ Integracja społeczności.
HARMONOGRAM	Rzeczowa realizacja inwestycji: od roku 2015 do roku 2020.
KWOTA KOŃCOWA I ŹRÓDŁA POZYSKANIA	3000,00 PLN Źródła finansowania: fundusz sołecki, fundusze zewnętrzne



Plan Odnowy Miejscowości Babięty Wielkie na lata 2014 - 2020

PRIORYTET	I. Przyjazna mieszkańcom przestrzeń publiczna za sprawą realizacji inwestycji w zakresie infrastruktury społecznej, kulturalnej i rekreacyjnej
NAZWA ZADANIA	Wyjazdy integracyjne dla dzieci i dorosłych.
CEL	<ul style="list-style-type: none">▪ Zaspokojenie potrzeb społecznych, kulturalnych i rekreacyjnych mieszkańców.▪ Integracja społeczności.
HARMONOGRAM	Rzeczowa realizacja inwestycji: od roku 2015 do roku 2016.
KWOTA KOŃCOWA I ŹRÓDŁA POZYSKANIA	3000,00 PLN Źródła finansowania: fundusz sołecki, fundusze zewnętrzne

PRIORYTET	I. Przyjazna mieszkańcom przestrzeń publiczna za sprawą realizacji inwestycji w zakresie infrastruktury społecznej, kulturalnej i rekreacyjnej
NAZWA ZADANIA	Podbudowa pod sztuczne lodowisko, oświetlenie lodowiska.
CEL	<ul style="list-style-type: none">▪ Zaspokojenie potrzeb społecznych, kulturalnych i rekreacyjnych mieszkańców.▪ Integracja społeczności.▪ Wzrost poziomu sprawności fizycznej mieszkańców.▪ Podniesienie standardu życia mieszkańców wsi, poprawa atrakcyjności zamieszkania.▪ Poprawa estetyki i wyglądu miejscowości.
HARMONOGRAM	Rzeczowa realizacja inwestycji: od roku 2015 do roku 2016.
KWOTA KOŃCOWA I ŹRÓDŁA POZYSKANIA	10000,00 PLN Źródła finansowania: budżet gminy, fundusze zewnętrzne



Plan Odnowy Miejscowości Babięty Wielkie na lata 2014 - 2020

PRIORYTET	I. Przyjazna mieszkańcom przestrzeń publiczna za sprawą realizacji inwestycji w zakresie infrastruktury społecznej, kulturalnej i rekreacyjnej
NAZWA ZADANIA	Budowa ścieżki zdrowia PZU.
CEL	<ul style="list-style-type: none">▪ Zaspokojenie potrzeb społecznych, kulturalnych i rekreacyjnych mieszkańców.▪ Integracja społeczności.▪ Wzrost poziomu sprawności fizycznej mieszkańców.▪ Poprawa estetyki i wyglądu miejscowości.
HARMONOGRAM	Rzeczowa realizacja inwestycji: od roku 2015 do roku 2016.
KWOTA KOŃCOWA I ŹRÓDŁA POZYSKANIA	5.000,00 PLN Źródła finansowania: budżet gminy, fundusze zewnętrzne.

PRIORYTET	I. Przyjazna mieszkańcom przestrzeń publiczna za sprawą realizacji inwestycji w zakresie infrastruktury społecznej, kulturalnej i rekreacyjnej
NAZWA ZADANIA	Budowa siłowni na wolnym powietrzu.
CEL	<ul style="list-style-type: none">▪ Zaspokojenie potrzeb społecznych, kulturalnych i rekreacyjnych mieszkańców.▪ Integracja społeczności.▪ Wzrost poziomu sprawności fizycznej mieszkańców.▪ Poprawa estetyki i wyglądu miejscowości.
HARMONOGRAM	Rzeczowa realizacja inwestycji: od roku 2015 do roku 2016.
KWOTA KOŃCOWA I ŹRÓDŁA POZYSKANIA	35.000,00 PLN Źródła finansowania: budżet gminy, fundusze zewnętrzne.



Plan Odnowy Miejscowości Babięty Wielkie na lata 2014 - 2020

PRIORYTET	II. Modernizacja, remont i rozbudowa infrastruktury technicznej
NAZWA ZADANIA	Uzupełnienie oświetlenia na obszarze miejscowości Babięty Wielkie
CEL	<ul style="list-style-type: none">▪ Poprawa standardu życia.▪ Wzrost znaczenia funkcji mieszkalnej▪ Zwiększenie bezpieczeństwa w ruchu kołowym;▪ Zwiększenie atrakcyjności miejscowości i dostępu do obszarów inwestycyjnych i innych o większym potencjale rozwojowym.
HARMONOGRAM	Rzeczowa realizacja inwestycji: od roku 2014 do roku 2020.
KWOTA KOŃCOWA I ŹRÓDŁA POZYSKANIA	30.000,00 PLN Źródła finansowania: Budżet Gminy, fundusze zewnętrzne

PRIORYTET	II. Modernizacja, remont i rozbudowa infrastruktury technicznej
NAZWA ZADANIA	Remont dróg gminnych na terenie wsi Babięty Wielkie.
CEL	<ul style="list-style-type: none">▪ Poprawa standardu życia.▪ Wzrost dostępu do obiektów użyteczności publicznej.▪ Wzrost znaczenia funkcji mieszkalnej▪ Zwiększenie bezpieczeństwa w ruchu kołowym;▪ Zwiększenie atrakcyjności miejscowości i dostępu do obszarów inwestycyjnych i innych o większym potencjale rozwojowym.
HARMONOGRAM	Rzeczowa realizacja inwestycji: od roku 2014 do roku 2020
KWOTA KOŃCOWA I ŹRÓDŁA POZYSKANIA	500.000,00 PLN Źródła finansowania: Budżet Gminy, fundusze zewnętrzne

PRIORYTET	II. Modernizacja, remont i rozbudowa infrastruktury technicznej
-----------	--



Plan Odnowy Miejscowości Babięty Wielkie na lata 2014 - 2020

NAZWA ZADANIA	Rewitalizacja parku wiejskiego.
CEL	<ul style="list-style-type: none">▪ Wzrost dostępu do obiektów użyteczności publicznej.▪ Zwiększenie atrakcyjności miejscowości i dostępu do obszarów inwestycyjnych i innych o większym potencjale rozwojowym.
HARMONOGRAM	Rzeczowa realizacja inwestycji: od roku 2015 do roku 2020
KWOTA KOŃCOWA I ŹRÓDŁA POZYSKANIA	100.000,00 PLN Źródła finansowania: Budżet Gminy, fundusze zewnętrzne

PRIORYTET	II. Modernizacja, remont i rozbudowa infrastruktury technicznej
NAZWA ZADANIA	Budowa świetlicy wiejskiej.
CEL	<ul style="list-style-type: none">▪ Wzrost dostępu do obiektów użyteczności publicznej.▪ Zwiększenie atrakcyjności miejscowości i dostępu do obszarów inwestycyjnych i innych o większym potencjale rozwojowym.
HARMONOGRAM	Rzeczowa realizacja inwestycji: od roku 2016 do roku 2018
KWOTA KOŃCOWA I ŹRÓDŁA POZYSKANIA	800.000,00 PLN Źródła finansowania: Budżet Gminy, fundusze zewnętrzne

PRIORYTET	II. Modernizacja, remont i rozbudowa infrastruktury technicznej
NAZWA ZADANIA	Budowa chodnika.
CEL	<ul style="list-style-type: none">▪ Poprawa standardu życia.▪ Zwiększenie bezpieczeństwa w ruchu kołowym;▪ Zwiększenie atrakcyjności miejscowości i dostępu do obszarów inwestycyjnych i innych o większym potencjale rozwojowym.



Plan Odnowy Miejscowości Babięty Wielkie na lata 2014 - 2020

HARMONOGRAM	Rzeczowa realizacja inwestycji: od roku 2016 do roku 2017.
KWOTA KOŃCOWA I ŹRÓDŁA POZYSKANIA	30.000,00 PLN Źródła finansowania: Budżet Gminy, fundusze zewnętrzne

PRIORYTET	II. Modernizacja, remont i rozbudowa infrastruktury technicznej
NAZWA ZADANIA	Wyłożenie polbrukiem parkingu przy remizie strażackiej, wjazdu do remizy.
CEL	<ul style="list-style-type: none">▪ Wzrost dostępu do obiektów użyteczności publicznej.▪ Wzrost znaczenia funkcji mieszkalnej.▪ Zwiększenie bezpieczeństwa w ruchu kołowym;
HARMONOGRAM	Rzeczowa realizacja inwestycji: od roku 2015 do roku 2016
KWOTA KOŃCOWA I ŹRÓDŁA POZYSKANIA	60.000,00 PLN Źródła finansowania: Budżet Gminy, fundusze zewnętrzne

PRIORYTET	III Wyrównanie szans edukacyjnych i rozwój kulturalny
NAZWA ZADANIA	Program zajęć dydaktyczno - wyrównawczych i specjalistycznych służących zniesieniu dysproporcji edukacyjnych występujących w trakcie procesu kształcenia.
CEL	<ul style="list-style-type: none">▪ Zmniejszenie dysproporcji w poziomie kształcenia.
HARMONOGRAM	Rzeczowa realizacja inwestycji: cały okres wdrażania Planu Odnowy Miejscowości Babięty Wielkie
KWOTA KOŃCOWA I ŹRÓDŁA POZYSKANIA	Kalkulacja kosztów uzależniona od tematyki, zakresu i liczby uczestników biorących udział w formie wsparcia.



Plan Odnowy Miejscowości Babięty Wielkie na lata 2014 - 2020

PRIORYTET	III Wyrównanie szans edukacyjnych i rozwój kulturalny
NAZWA ZADANIA	Inicjowanie działań w zakresie doradztwa i opieki psychologiczno - pedagogicznej dla uczniów wykazujących problemy w nauce.
CEL	<ul style="list-style-type: none">▪ Zwiększenie wartości zasobów ludzkich.▪ Rozwój społeczeństwa obywatelskiego.▪ Zmniejszenie dysproporcji w poziomie kształcenia.
HARMONOGRAM	Rzeczowa realizacja inwestycji: cały okres wdrażania Planu Odnowy Miejscowości Babięty Wielkie
KWOTA KOŃCOWA I ŹRÓDŁA POZYSKANIA	Kalkulacja kosztów uzależniona od tematyki, zakresu i liczby uczestników biorących udział w formie wsparcia.

PRIORYTET	III Wyrównanie szans edukacyjnych i rozwój kulturalny
NAZWA ZADANIA	Program rozwoju kluczowych umiejętności wśród uczniów.
CEL	Zmniejszenie dysproporcji w poziomie kształcenia.
HARMONOGRAM	Rzeczowa realizacja inwestycji: cały okres wdrażania Planu Odnowy Miejscowości Babięty Wielkie
KWOTA KOŃCOWA I ŹRÓDŁA POZYSKANIA	Kalkulacja kosztów uzależniona od tematyki, zakresu i liczby uczestników biorących udział w formie wsparcia.

PRIORYTET	IV. Poprawa warunków do rozwoju przedsiębiorczości i tworzenia miejsc pracy
NAZWA ZADANIA	Współorganizowanie szkoleń i doradztwa inwestycyjnego dla przedsiębiorców.
CEL	<ul style="list-style-type: none">▪ Zwiększenie dochodów mieszkańców.▪ Zwiększenie absorpcji wykorzystania funduszy Unii Europejskiej.▪ Aktywizacja postaw przedsiębiorczych wśród mieszkańców.



Plan Odnowy Miejscowości Babieży Wielkie na lata 2014 - 2020

HARMONOGRAM	Rzeczowa realizacja inwestycji: cały okres wdrażania Planu Odnowy Miejscowości Babieży Wielkie
KWOTA KOŃCOWA I ŹRÓDŁA POZYSKANIA	Kalkulacja kosztów uzależniona od tematyki, zakresu i liczby uczestników biorących udział w formie wsparcia.

PRIORYTET	IV. Poprawa warunków do rozwoju przedsiębiorczości i tworzenia miejsc pracy
NAZWA ZADANIA	Wspieranie systemu szkoleń osób dorosłych.
CEL	<ul style="list-style-type: none">▪ Zwiększenie dochodów mieszkańców.▪ Zwiększenie absorpcji wykorzystania funduszy Unii Europejskiej.▪ Aktywizacja postaw przedsiębiorczych wśród mieszkańców.▪ Zmniejszenie bezrobocia.
HARMONOGRAM	Rzeczowa realizacja inwestycji: cały okres wdrażania Planu Odnowy Miejscowości Babieży Wielkie
KWOTA KOŃCOWA I ŹRÓDŁA POZYSKANIA	Kalkulacja kosztów uzależniona od tematyki, zakresu i liczby uczestników biorących udział w formie wsparcia.

10. Sposób monitorowania, oceny i komunikacji społecznej

Monitoring stopnia wykonania zadań przewidzianych w Planie Odnowy Miejscowości będzie realizowany przez Burmistrza i Radę Miejską w Suszu poprzez:

- analizę budżetu i stopnia wykonania poszczególnych zadań,
- sprawozdania z wykonania budżetu,
- dokumentację z odbioru robót inwestycyjnych.

Informacje o podejmowanych działaniach będą publikowane za pośrednictwem:

- tablicy informacyjnej w miejscowości Babieży Wielkie,
- lokalne media.



Plan Odnowy Miejscowości Babięty Wielkie na lata 2014 - 2020

Komunikacja i wymiana opinii nt. postępów realizacji zadań oraz planowanych przedsięwzięć będzie się odbywała podczas spotkań z mieszkańcami. Każdy pełnoletni mieszkaniec miejscowości Babięty Wielkie będzie uprawniony do monitorowania zakresu oraz stopień wdrażania planu.

Kontakt pomiędzy wsią a Gminą będzie zachowany poprzez Sołtysa oraz aktywnych mieszkańców miejscowości

Plan Odnowy Miejscowości Babięty Wielkie na lata 2014–2020 powstał przy współudziale mieszkańców miejscowości oraz władz gminy.

Wypracowane priorytety i zadania są wynikiem konsultacji społecznych i stanowią dobro wspólne, którego realizacja leży w interesie Stron.