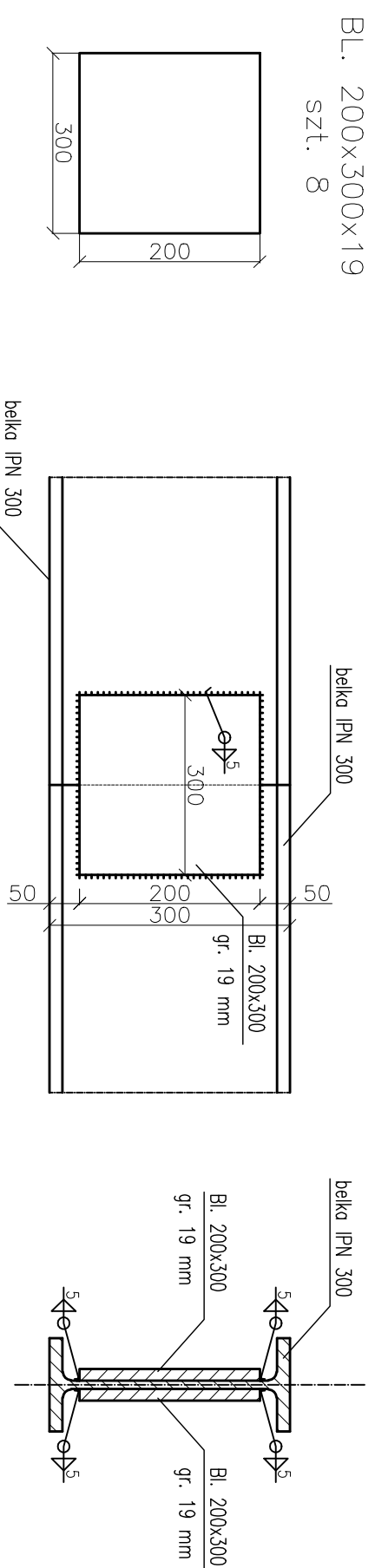
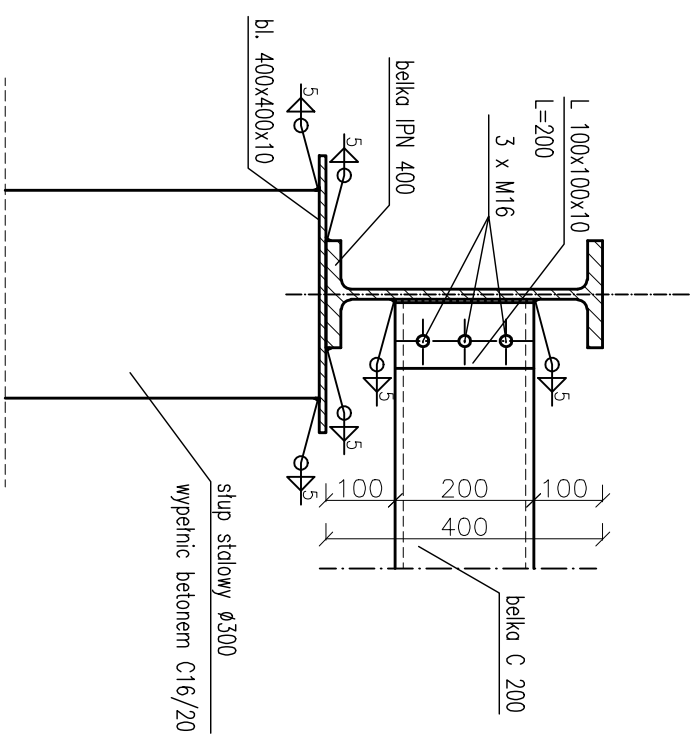


POŁĄCZENIE DŹWIGARÓW IPN 300
SKALA 1:10



POŁĄCZENIE DŹWIGARÓW IPN 300 ZE SŁUPEM Ø300
SKALA 1:10



PRACOWNIA PROJEKTOWA AWK UL. KRÓLOWEJ JADWIGI 9/11, 14-200 IŁAWA		OBIEKT: Kładka dla pieszych		ADRES: Susz	
PRZEDMIOT PRACY POŁĄCZENIE DŹWIGARÓW					
1:50 SKALA	PROJEKTANTA	inż. Wiesław Kuczmarski	UPRAWN.	PODPIS	
06.2011 r. DATA	ASYSTENT PROJEKTANTA	inż. Andrzej Puktorak	WAW/0118/ OWOK/09		
					A BRANŻA
					K2 NR RYS.