

FUNDAMENT ZBIORNIKA

Gmina i Miasto Susz

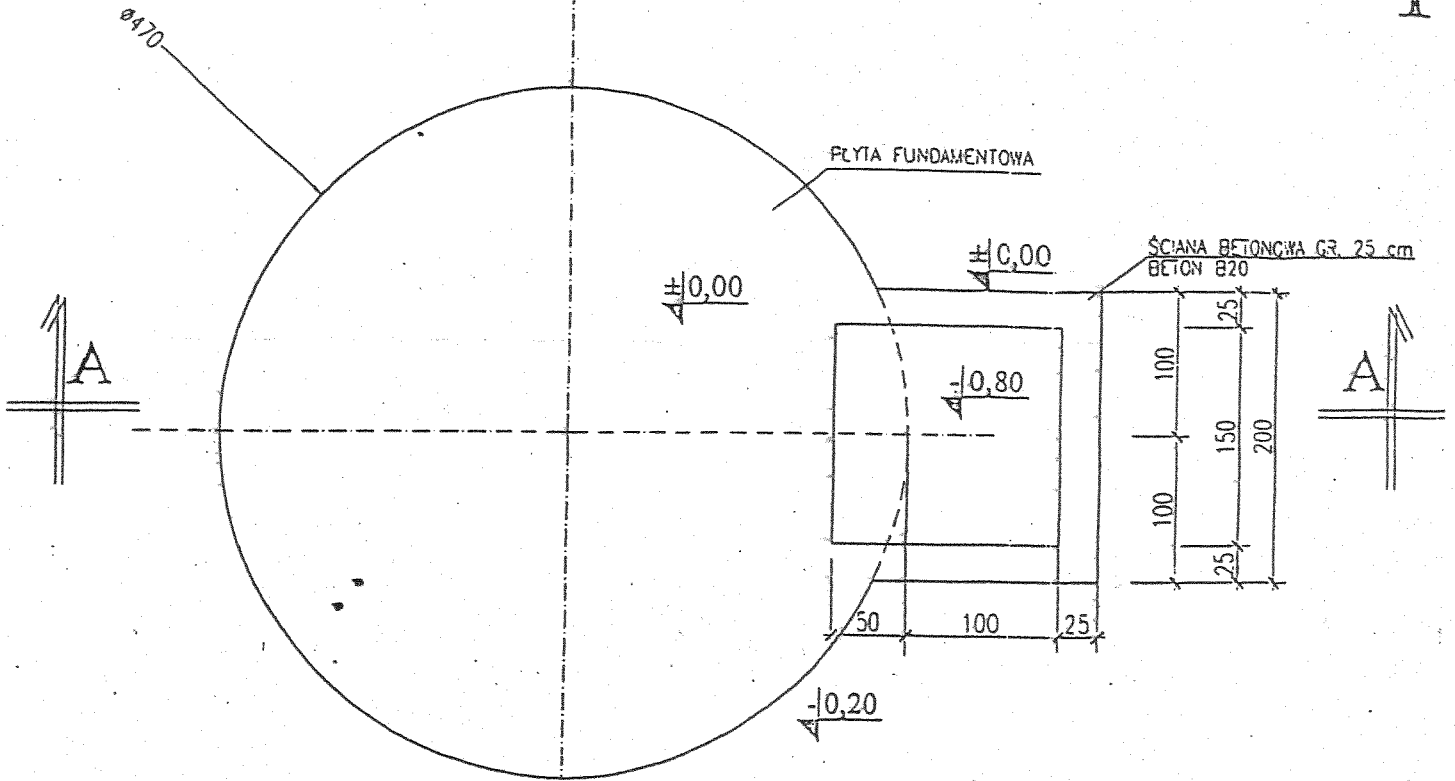
14-240 Susz

ul. Wybickiego 6

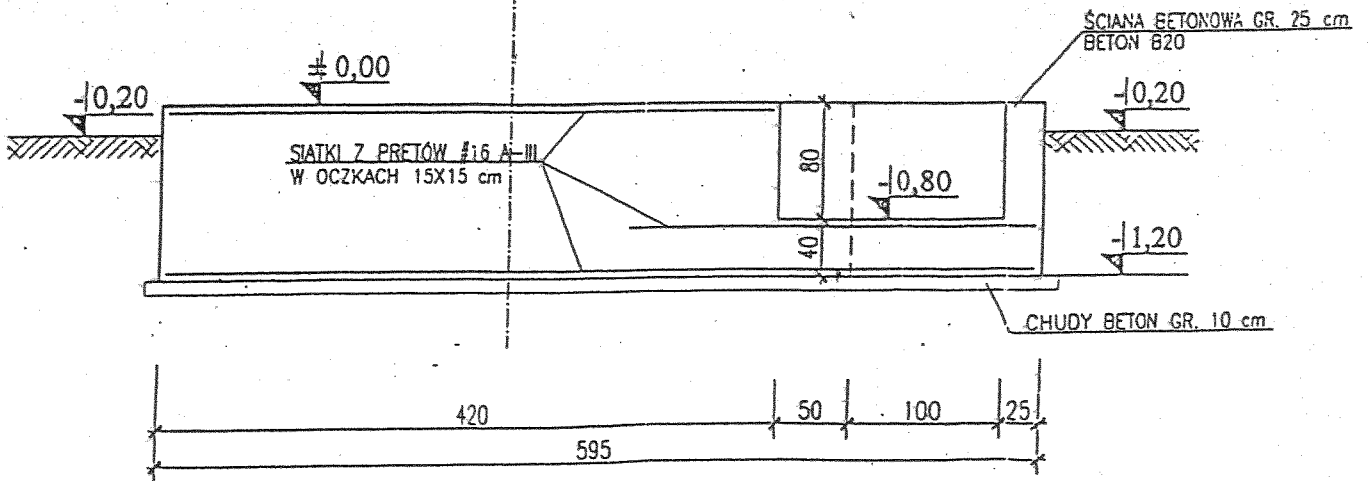
NIP 744-166-08-29

RZUT

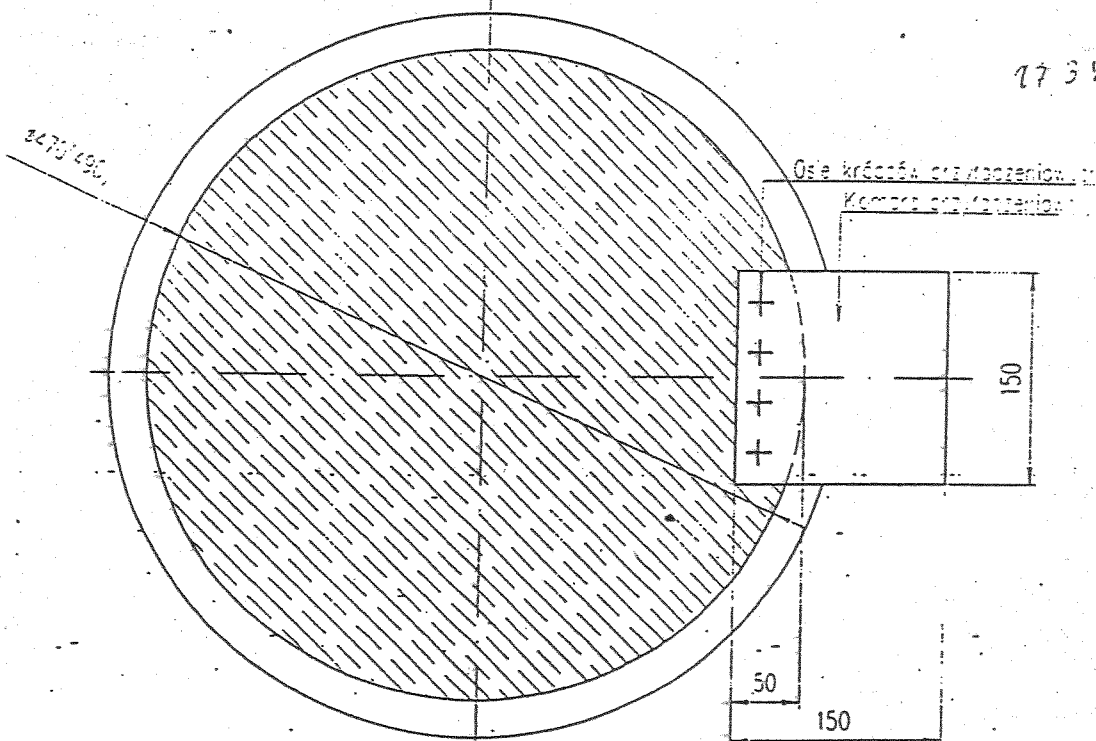
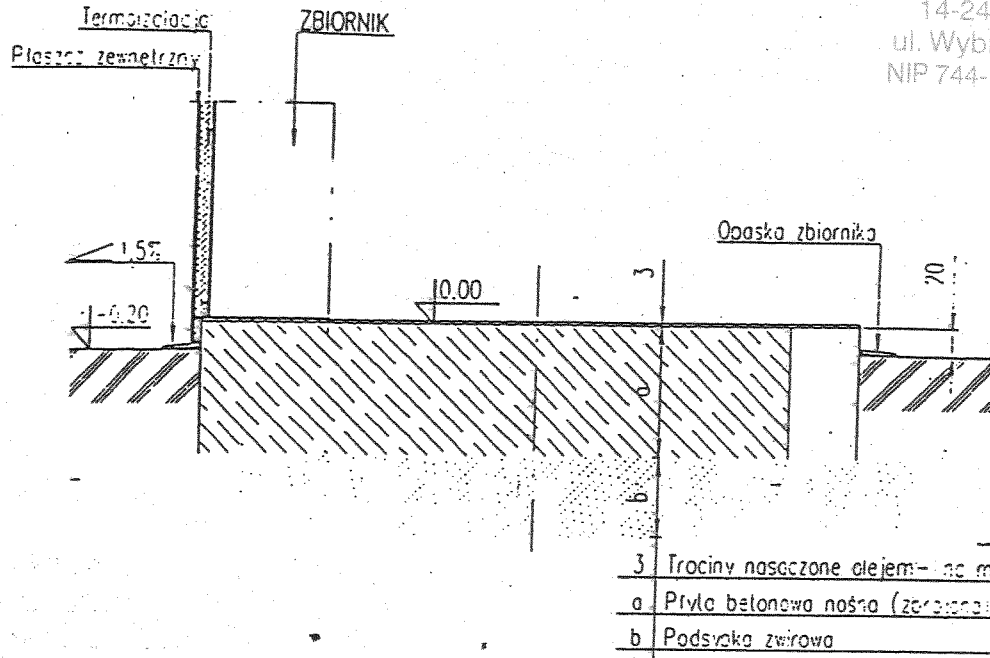
FU



PRZEKRÓJ A-A



Gmina i Miasto Susz
14-240 Susz
ul. Wybickiego 6
NIP 744-166-08-29



UWAGA:

1. POWYŻSZE WYTYCZNE SŁUŻĄ DO OPRACOWANIA PROJEKTU KONSTRUKCYJNEGO FUNDAMENTU.
2. WYSOKOŚĆ "a" I "b" OKREŚLANE INDYWIDUALNIE DLA DANEJ LOKALIZACJI ZBIORNIKA.
3. PRZYRZĄDOWE CIŚNIENIA NA FUNDAMENT: DLA ZBIORNIKA $V = 100 \text{ m}^3$ WYNOŚĄ $p_{DN150} = 0,68 \text{ MPa}$ I $p_{DN140} = 0,6 \text{ MPa}$.

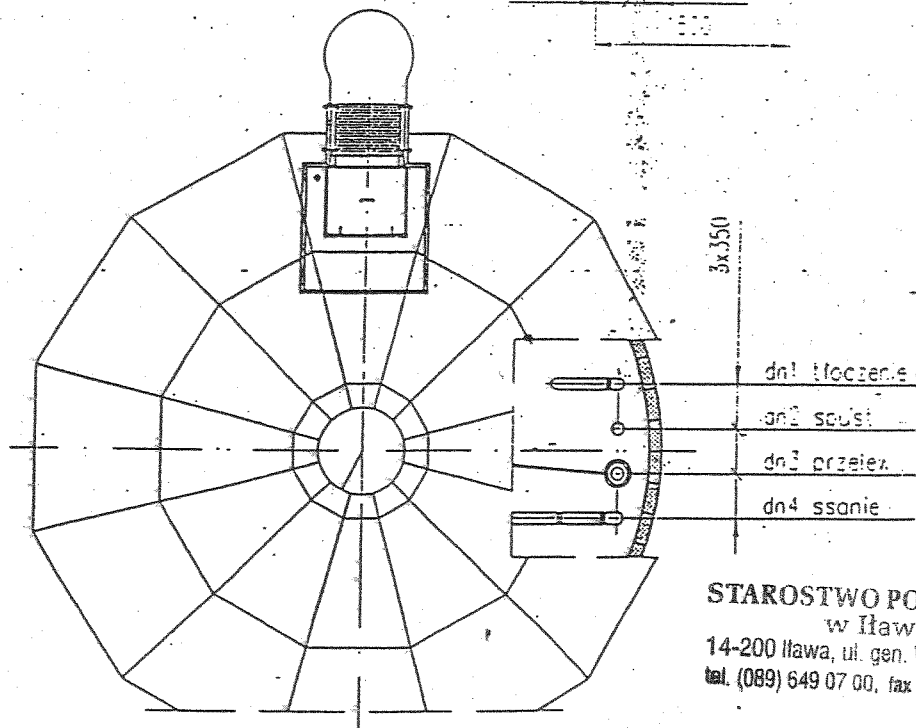
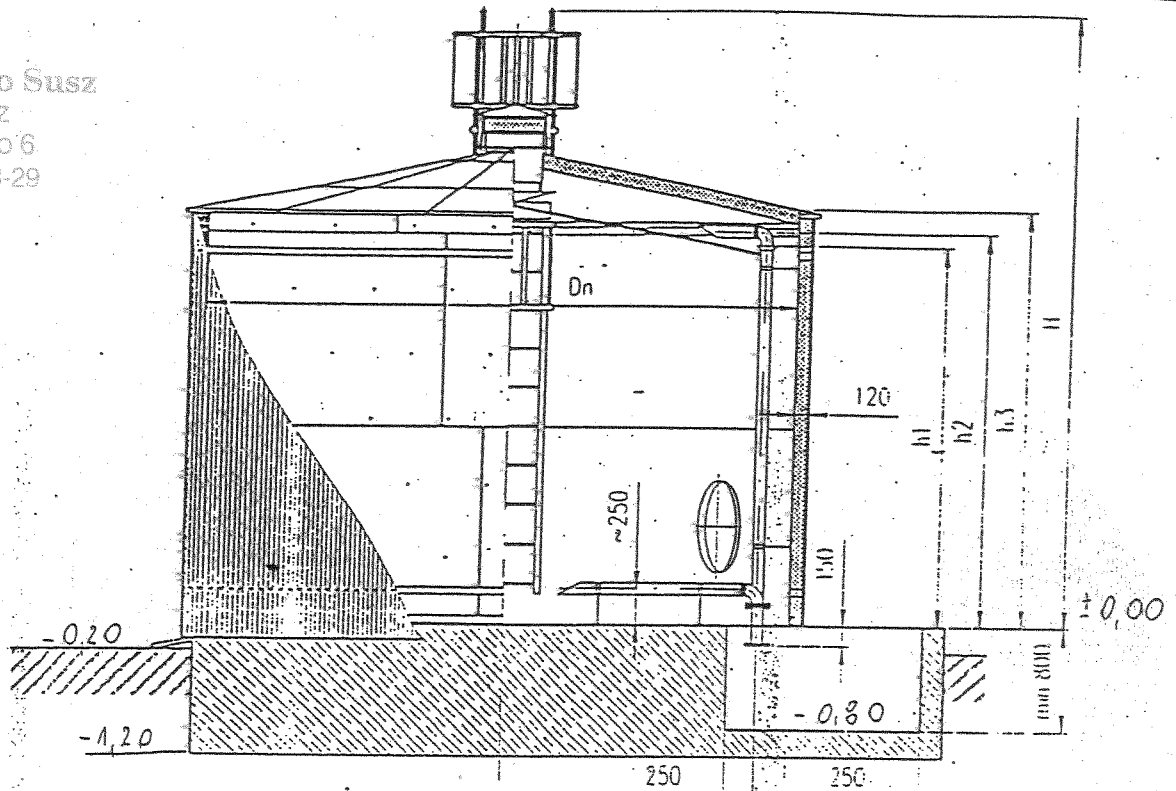
STAROSTWO POWIATOWE
w Hawle
14-200 Ilawa, ul. gen. Wł. Andersa 2a
tel. (089) 649 07 00, fax (089) 649 66 00

		PRZEDSIĘBIORSTWO WIELBRAFIZYKOWE "KOTLOREMBUD" LESZEK CIHOŚZ, BOGDAN SIEMŁACH SPÓŁKA JAWNA UL. OKOJANA 13, 85-461 BŁOCOSZCZ		liczba rysunku: KR/ZR-00.10.00
Podziałka:	Nazwa:	Zbiornik retencyjny WYTYCZNE budowlane pod fundament pionowego zbiornika retencyjnego		



PIONOWE ZBIORNIKI RETENCYJNE NA WODĘ PITNĄ O OBJĘTOŚCI $V=50; 75; 100; 125; 150\text{m}^3$

Gmina i Miasto Susz
14-240 Susz
ul. Wybickiego 6
NIP 744-166-08-29



STAROSTWO POWIATOWE
w Iławie
14-200 Iława, ul. gen. Wł. Andersa 2a
tel. (089) 649 07 00, fax (089) 649 66 00

TABELA PODSTAWOWYCH WYMIARÓW

Pojemność V m^3	Średnica nom. D_n	h_1 (przelew)	h_2 (tłoczenie)	h_3 (cz. cylindryczna)	H	dn_1	dn_2	dn_3	dn_4
					mm				
50	4500(4800)	3000	3100	3200	4200	80	100	100	100
75	4500(4800)	4600	4700	4800	5800	100	150	150	150
100	4500(4800)	6100	6200	6300	7300	100	150	150	150
125	4500(4800)	7800	7900	8000	9000	100	150	150	150
150	4500(4800)	9300	9400	9500	10500	150	200	200	200